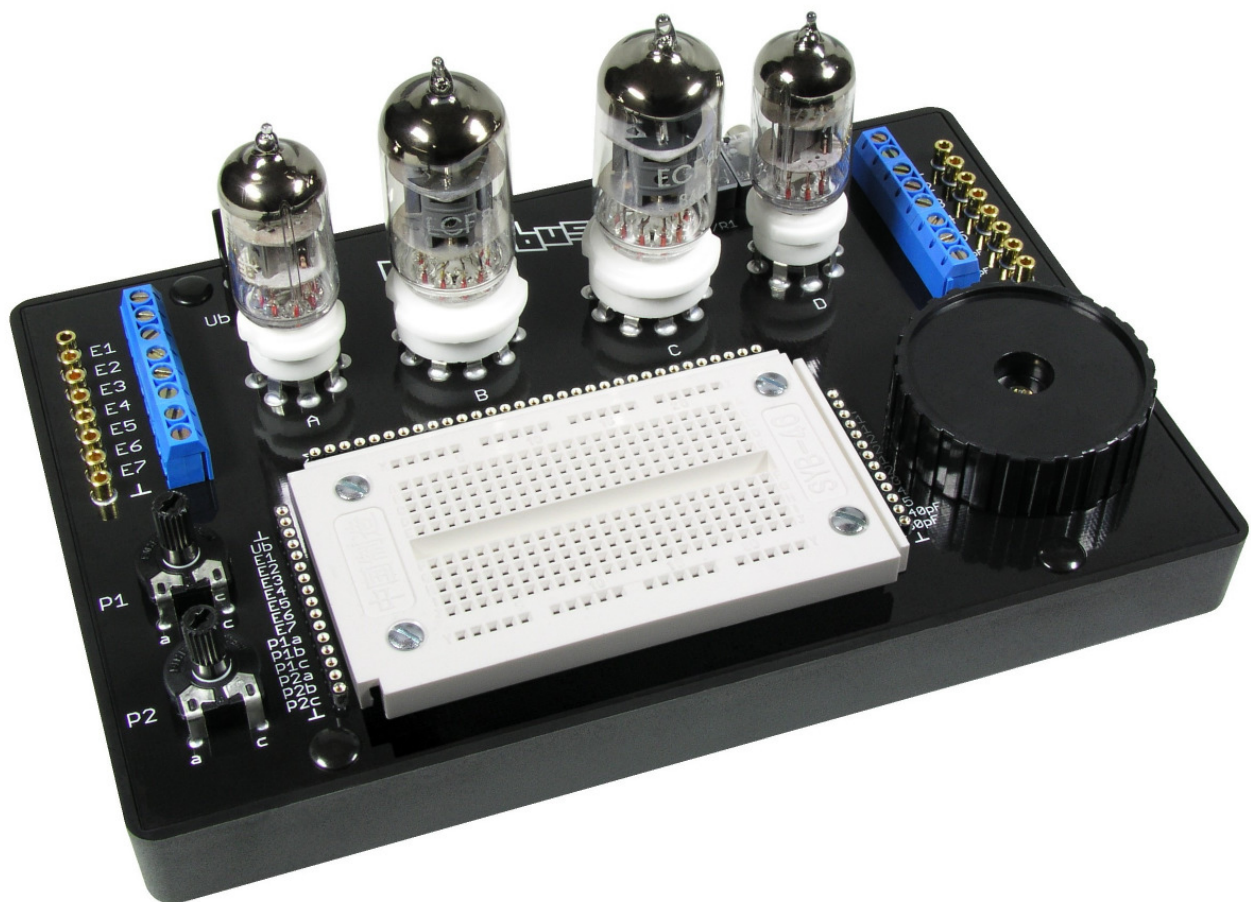


Experimentiersystem Röhrentechnik

RT100



Vorwort

Die Beschäftigung mit Elektronenröhren ist mehr als ein nostalgisches Hobby. Sie bietet eine gründliche Auseinandersetzung mit den Grundlagen der Elektronik und hat damit ihren angestammten Platz im Physikunterricht und in der technischen Ausbildung. Darüber hinaus gibt es Einsatzgebiete, in denen Röhren nicht von Halbleitern verdrängt wurden, insbesondere die Audiotechnik und Sende-Leistungsverstärker.

Es macht also durchaus Sinn, sich in eigenen Experimenten mit den Grundlagen der Röhrentechnik zu beschäftigen. Das Experimentiersystem erleichtert den Start in die Röhrentechnik. Ohne Umwege geht es gleich zu den Experimenten. Der Aufbau einer Schaltung benötigt nur wenige Minuten, da Verdrahtung und Bauteile einfach gesteckt werden.

Diese Anleitung stellt exemplarische Versuche mit Röhren vor, wobei viele Bereiche vom NF-Verstärker über Oszillatoren bis zu Radioschaltungen und Prüfsendern abgedeckt werden. Allgemein wird hier mit kleinen und ungefährlichen Spannungen gearbeitet. Das System sollte aus Sicherheitsgründen nur bis maximal 60 V eingesetzt werden.

Wir wünschen viel Spaß und Erfolg beim Experimentieren mit Röhren!

Ihr AK MODUL-BUS Team

Inhalt

| | |
|---|-----------|
| 1 Einleitung | 4 |
| 1. Material im Experimentiersystem | 4 |
| 1.2 Funktion einer Röhre | 7 |
| 2 Heizung und Stromversorgung | 9 |
| 2.1 Heizung der EF95 | 9 |
| 6.2 Heizung der ECF80 | 11 |
| 2.3 Drei Röhren an einer Heizspannung..... | 12 |
| 2.4 Vorverdrahtung der Röhrenanschlüsse | 13 |
| 3 NF-Vorverstärker | 15 |
| 3.1 Einstufiger NF-Verstärker | 15 |
| 3.2 Zweistufiger NF-Verstärker | 17 |
| 3.3 Ein Tongenerator | 19 |
| 4 Kopfhörerverstärker | 21 |
| 4.1 Stereo-Kopfhörerverstärker | 21 |
| 4.2 Triodenschaltung | 21 |
| 4.3 RC-Kopplung | 22 |
| 4.4 Vorverstärker | 23 |
| 4.5 Hybrid-Verstärker..... | 24 |
| 5 Radioschaltungen | 25 |
| 5.1 Kurzwellen-Audion mit der EF95 | 25 |
| 5.2 Audion mit NF-Stufe..... | 27 |
| 5.3 Kurzwellenaudion mit ECF80..... | 28 |
| 6 HF-Oszillatoren | 29 |
| 6.1 ECO-Oszillator | 29 |
| 6.1 Quarzoszillator | 30 |
| 6.2 Amplitudenmodulation | 30 |
| 6.3 AM-Mittelwellensender..... | 31 |
| 7 Digitaler Rundfunk DRM | 33 |
| 7.1 RTL2-Direktmischer mit EF95..... | 33 |
| 7.2 DRM mit programmierbarem Quarzoszillator..... | 35 |
| 8 Röhrendaten und Arbeitspunkte..... | 38 |
| 8.1 Herstellerdaten | 38 |
| 8.2 Arbeitspunkte bei 12 V..... | 39 |
| 8.4 Daten der EF95 | 41 |
| 8.4 Daten der Triode in der ECF80..... | 41 |
| 8.5 Daten der Pentode in der ECF80..... | 42 |
| Anhang | 44 |

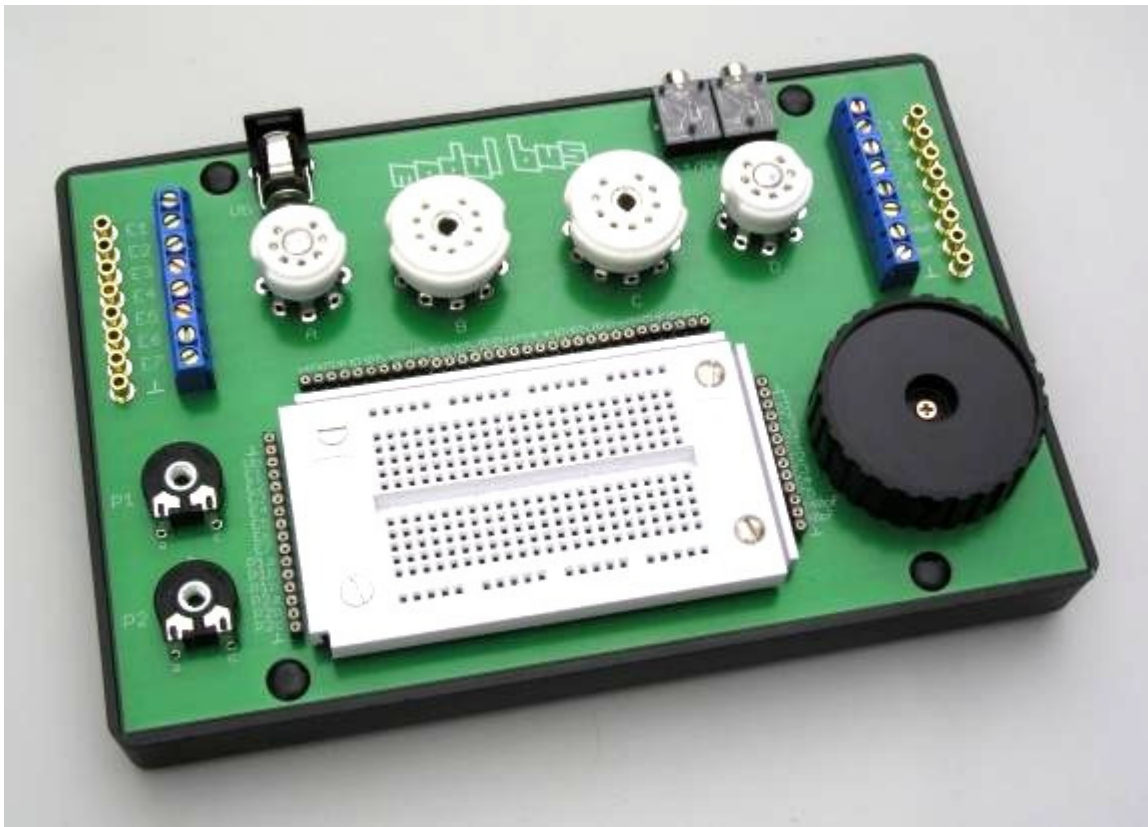
1 Einleitung

Versuche mit Röhren erfordern oft einen aufwendigen Aufbau mit Chassis und Lötösen oder mit speziellen Platinen. Außerdem benötigt man meist eine zweifache Stromversorgung für Heizspannung und Anodenspannung. Mit dem Experimentiersystem Röhrentechnik vereinfacht sich der Aufbau, denn Fassungen und die wichtigsten anderen Bauelemente sind bereits auf dem Board vorhanden. Die vorgeschlagenen Versuche kommen mit kleinen Anodenspannungen aus, so dass man meist nur ein 12-V-Netzteil für die Heizspannung und gleichzeitig die Anodenspannung benötigt. Damit wird zwar nicht das erreichbare Maximum an Leistung und Verstärkung aus den Röhren geholt, es reicht jedoch für einfache Experimente und für die Erarbeitung der Grundprinzipen.

1.1 Material im Experimentiersystem

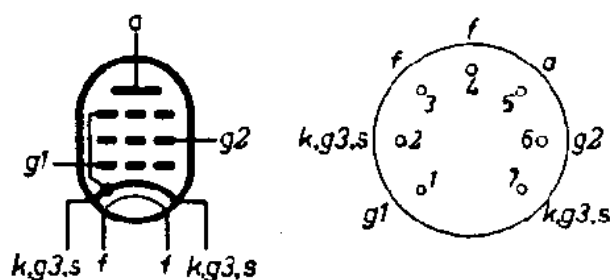
Den Kern des Systems bildet eine Platine mit Röhrenfassungen und einer Steckplatine für Kleinteile und die eigentliche Verdrahtung. Der LötKolben wird nicht benötigt, denn alle Verbindungen können gesteckt werden. Das erleichtert zudem die Änderung bestehender Experimente. Die Platine befindet sich auf einer Kunststoffschale mit Gummifüßen, sodass alles stabil und sicher auf dem Arbeitstisch steht.

Mit auf der Platine befinden sich zahlreiche Anschlüsse für die Verbindung zur Außenwelt. Ein Hohlstecker dient zum Anschluss eines Netzgeräts. Zwei Stereo-Klinkenbuchsen dienen als Ein- und Ausgänge für NF-Signale und zum Anschluss eines Kopfhörers. Vergoldete 2-mm-Buchsen und Schraubklemmen können für beliebige weitere Verbindungen genutzt werden. Zusätzlich sind zwei Potentiometer mit 10 k Ω und ein Doppeldrehkondensator mit 80 pF und 160 pF vorhanden. So lassen sich auch Hochfrequenzversuche ohne großen Aufwand durchführen. Alle Fotos in diesem Handbuch wurden mit dem Prototypen der Platine mit grünem Schutzlack aufgenommen, um einen guten Kontrast zu erreichen. Die Endversion verwendet dagegen schwarzen Schutzlack.



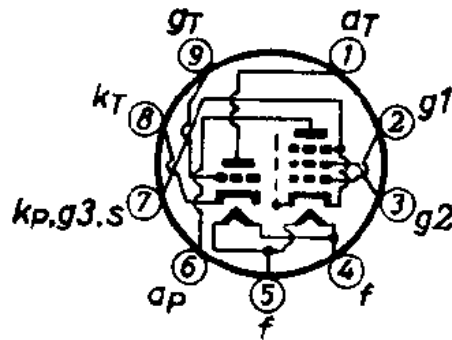
Achtung, das System darf nur mit maximalen Spannungen bis 60 V betrieben werden! Die elektrische Sicherheit ist bei höheren Spannung nicht gewährleistet, da eine Schutzisolierung fehlt und man leitende Teile berühren könnte. Außerdem ist die Isolierung auf der Platine nicht für höhere Spannungen ausgelegt, da teilweise geringe Abstände zwischen Leiterbahnen bestehen.

Das Set enthält jeweils zwei Röhren vom Typ ECF80 und EF95 (bzw. die identischen Typen 6SH1P oder 5654). Die EF95 ist eine HF-Pentode mit siebenpoligem Miniatursockel. Intern sind die Anschlüsse Kathode, Gitter 3 und Schirmung verbunden.



Anschlüsse der EF95

Die ECF80 ist eine HF-Kombiröhre mit einer Triode und einer Pentode mit getrennten Kathoden. Bei der Pentode besteht ebenfalls eine innere Verbindung zwischen Kathode, Gitter 3 und Schirmung.



Sockelschaltbild der ECF80

Wenn alle vier Röhren bestückt sind, verfügt man über insgesamt sechs Röhrensystem für den Aufbau komplexer Schaltungen. Zusätzlich sind folgende Bauteile im Paket enthalten:

14 Widerstände:

- 2 Widerstände 75 Ω
- 2 Widerstände 1 k Ω
- 2 Widerstände 10 k Ω
- 2 Widerstände 27 k Ω
- 2 Widerstände 47 k Ω
- 2 Widerstände 100 k Ω
- 2 Widerstände 1 M Ω

16 Kondensatoren:

- 2 keramische Kondensatoren 15 pF
- 2 keramische Kondensatoren 47 pF
- 2 keramische Kondensatoren 150 pF
- 2 keramische Kondensatoren 330 pF
- 2 keramische Kondensatoren 10 nF
- 2 keramische Kondensatoren 100 nF
- 2 Elkos 10 μ F
- 2 Elkos 100 μ F

2 Quarze:

- 1 Quarz 6,000 MHz
- 1 Quarz 13,56 MHz

2 NPN-Transistoren BC548C

4 Meter Schaltdraht

Als Stromversorgung für das Experimentiersystem wird ein stabilisiertes Steckernetzteil wie z.B. das NT 500S mit einstellbaren Spannungen bis 12 V und einer Belastbarkeit von 500 mA empfohlen. Es liefert eine brummfreie Spannung, was für viele der vorgeschlagenen Versuche wichtig ist.



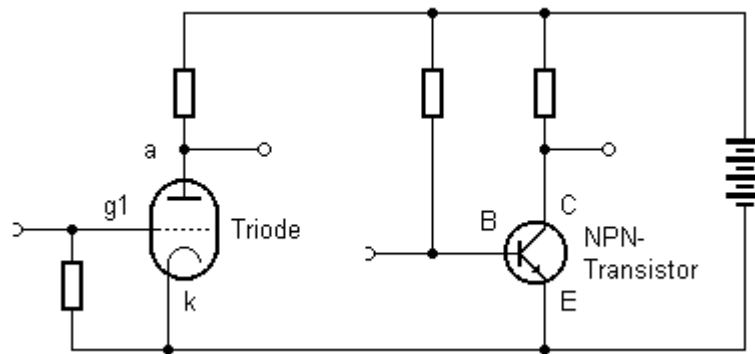
Ein stabilisiertes Steckernetzteil

Weiterhin wird für einige Versuche zusätzlich ein Digitalmultimeter benötigt, wenn man die Funktionen der Schaltungen genauer überprüfen will. In den Versuchsbeschreibungen werden Messwerte angegeben, die man in eigenen Versuche überprüfen sollte.

Ein Oszilloskop und weitere Hilfsmittel sind keine zwingende Voraussetzung für die erfolgreiche Arbeit mit dem System, bereichern aber die Erfahrungen. Oft werden Messergebnisse in Form von Oszillogrammen gezeigt, die Versuchsergebnisse verdeutlichen helfen.

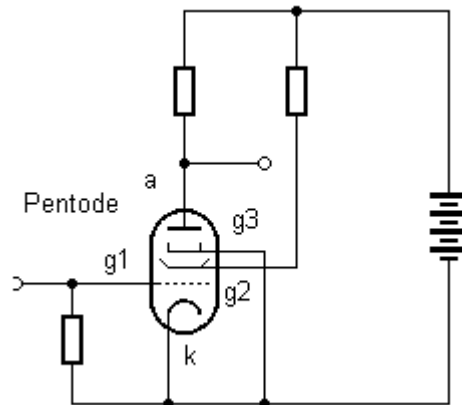
1.2 Funktion einer Röhre

Wer sich heute mit Elektronik beschäftigt kennt meist die Funktion von Transistoren, während die Wirkungsweise einer Röhre oftmals weniger vertraut ist. Zur grundsätzlichen Funktion sollen deshalb eine Röhre und ein Transistor verglichen werden. Die einfache Form einer Verstärkerröhre ist die Triode mit den drei Anschlüssen Kathode (= Minuspol), Anode (= Pluspol) und Steuergitter. Diese Anschlüsse sind vergleichbar mit den Anschlüssen eines NPN-Transistors Emitter (Minuspol), Kollektor (Pluspol) und Basis als Steuerelektrode. Allerdings funktioniert die Röhre nur, wenn die Kathode auf ca. 800 bis 1000 Grad erhitzt wird. Dazu dient die Heizung, die wie der Glühdraht in einer Glühlampe meist aus Wolfram hergestellt ist. Die heiße Kathode enthält eine Schicht aus Material mit geringer Elektronenbindung, so dass bei diesen Temperaturen Elektronen ins den leeren Raum austreten können. Die Elektronen werden dann von der positiven Anode angezogen, sodass ein Strom fließt.



Vergleich Röhre und Transistor

Beide Bauelemente steuern einen Strom. Beim Transistor steuert ein kleiner Basisstrom den größeren Kollektorstrom. Bei der Röhre steuert die Spannung am Steuergitter den Anodenstrom. In beiden Fällen führt eine positivere Steuerspannung zu mehr Strom im Laststromkreis und damit zu einem größeren Spannungsabfall am Lastwiderstand bzw. zu einer kleineren Spannung an der Ausgangselektrode Anode bzw. Kollektor. Ein Verstärker mit einer Triode oder mit einem Transistor dreht also im Normalfall die Phase der verstärkten Spannung um 180 Grad. Ein Unterschied ist jedoch, dass der Transistor eine positive Vorspannung benötigt, während die Röhre meist mit einer negativen Gittervorspannung betrieben wird. Die Spannung bildet sich automatisch am Gitterwiderstand, weil freie Elektronen von der Kathode das Gitter negativ aufladen.



Die Pentode

Bei einer Pentode kommen noch zwei weitere Gitter hinzu. Das Schirmgitter (g2) wird positiv geladen und schirmt den Einfluss der wechselnden Spannung der Anode vom Steuergitter ab. Die Spannung am Schirmgitter beeinflusst wie das Steuergitter den Anodenstrom und die Verstärkung der Röhre. Das Bremsgitter (g3) wird meist mit der Kathode verbunden und dient dazu, Elektronen die von der Anode entweichen (Sekundärelektronen) zu ihr zurück zu lenken.

Im Vergleich Transistor/Röhre fällt vor allem auf, dass die Röhre wegen der erforderlichen Heizleistung für die gleiche Aufgabe wesentlich mehr Energie benötigt. Energiesparende Schaltungen werden daher heute mit Transistoren bestückt. Vorteile der Röhre sind hohe Eingangswiderstände und gute Hochfrequenzeigenschaften, was z.B. zu erstaunlich guten Radioschaltungen führt. Im HiFi-Bereich sagt der Röhre einen weicheren Klang nach, weil

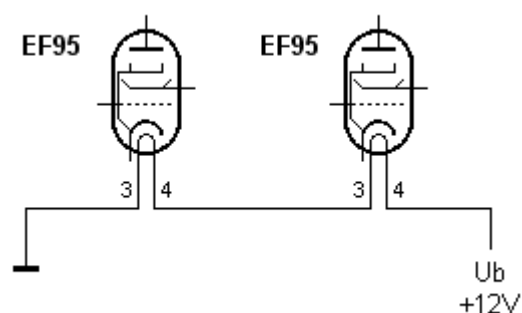
vor allem bei einer Übersteuerung weniger scharfe Übergänge in die Begrenzung auftreten.

2 Heizung und Stromversorgung

Röhrensaltungen arbeiten meist mit zwei Betriebsspannungen, der Heizspannung und der Anodenspannung. Für einfache Experimente ist es aber angenehmer, wenn man z.B. nur ein einzelnes stabilisiertes Steckernetzteil mit 12 V benötigt. Diese Spannung heizt jeweils zwei Röhren in Reihenschaltung und reicht in vielen Versuchen auch als Anodenspannung aus. Die Stromversorgung erfolgt über die Hohlsteckerbuchse an der Rückseite des Experimentiersystems. Der Außenkontakt liegt an der Massefläche, der Innenkontakt ist an U_b geführt.

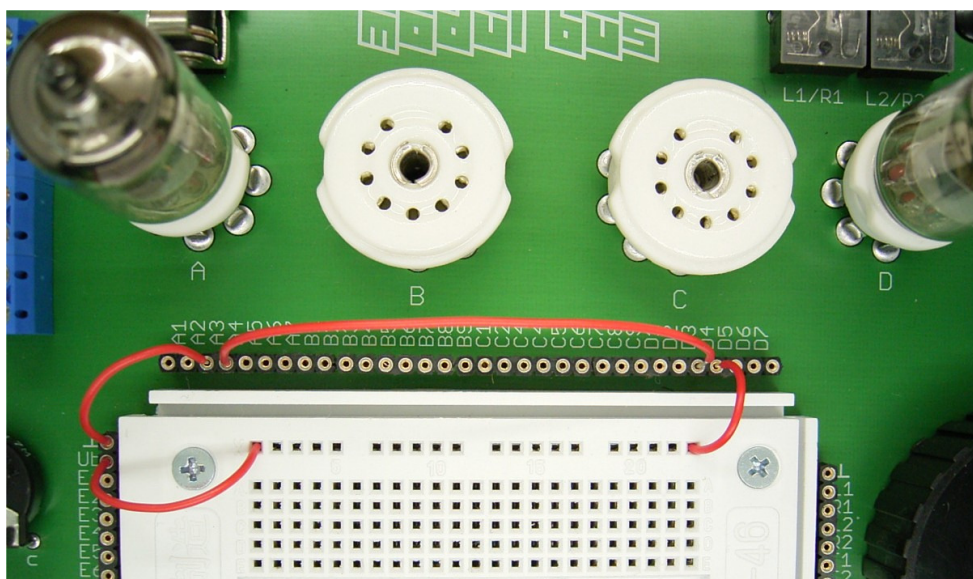
2.1 Heizung der EF95

Die verwendeten Röhren sind für Parallelheizung mit einer Heizspannung von 6,3 V vorgesehen. Diese Spannung leitet sich historisch von der Verwendung von Blei-Akkus her, die eine Nennspannung von 2,1 V pro Zelle haben. Es gibt andere Röhren, die für Serienheizung vorgesehen sind, z.B. die P-Röhren mit einem gemeinsamen Heizstrom von 0,3 A und die U-Röhren mit 0,1 A. Eigentlich sollte man Röhren für Parallelheizung nicht in Reihe heizen, weil keine exakt gleiche Heizleistung garantiert werden kann und weil die Röhren unterschiedlich schnell anheizen könnten. Für einfache Experimente spricht aber nichts gegen eine Serienheizung, solange Röhren gleichen Typs verwendet werden.



Reihenschaltung der Röhrenheizungen

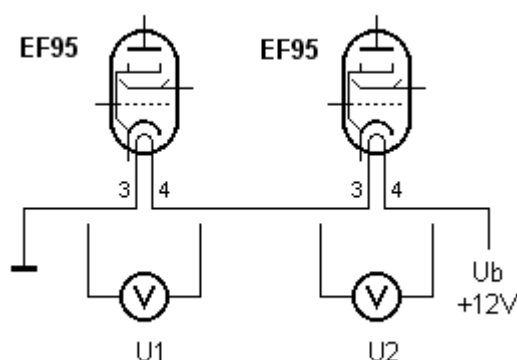
Die Heizfäden der beiden EF95 liegen wie bei fast allen Röhren mit dem 7-poligen Miniatursockel an Pin 3 und 4. Das Schaltbild zeigt die Verdrahtung des Heizkreises. Die obere Kontaktreihe auf dem Steckfeld ist mit U_b verbunden und erhält +12 V über ein Steckernetzteil. Die Heizungen der Röhren A und D liegen in Reihe an 12 V, so dass jede Röhre eine Spannung von 6 V erhält.



Verdrahtung der Röhrenheizungen

Nach dem Anlegen der Betriebsspannung dauert es einige Sekunden, bis man das Glühen der Kathoden sehen kann. Achten Sie beim Einschalten immer darauf, ob beide Röhren korrekt glühen. Fehler in der Verdrahtung oder in der Stromversorgung lassen sich direkt erkennen. Falls z.B. eine Röhrenheizung einmal versehentlich an eine zu hohe Spannung gelegt wird, erkennt man dies an einem zu hellen Aufglühen und kann schnell abschalten.

Bei normaler Heizung mit 6 V pro Röhre sollten beide Kathoden gleich stark glühen. Nach einigen Minuten werden die Röhren fühlbar warm, aber noch nicht unangenehm heiß. Ob die Heizfäden im warmen Zustand tatsächlich genau gleichen Widerstand haben, können Sie durch eine Messung herausfinden.

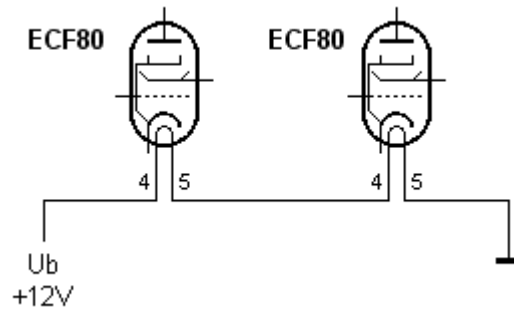


Messung der Heizspannungen

Bei einem Probeaufbau wurden folgende Spannungen gemessen: Röhre A: 5,8 V, Röhre D: 6,5 V. Die Gesamtspannung vom 12-V-Netzteil betrug 12,3 V. Die geringfügig ungleiche Heizspannung ist noch tolerierbar. Die Nennspannung für diese E-Röhren ist 6,3 V, wobei eine Toleranz von +/- 10% noch ohne Probleme ist.

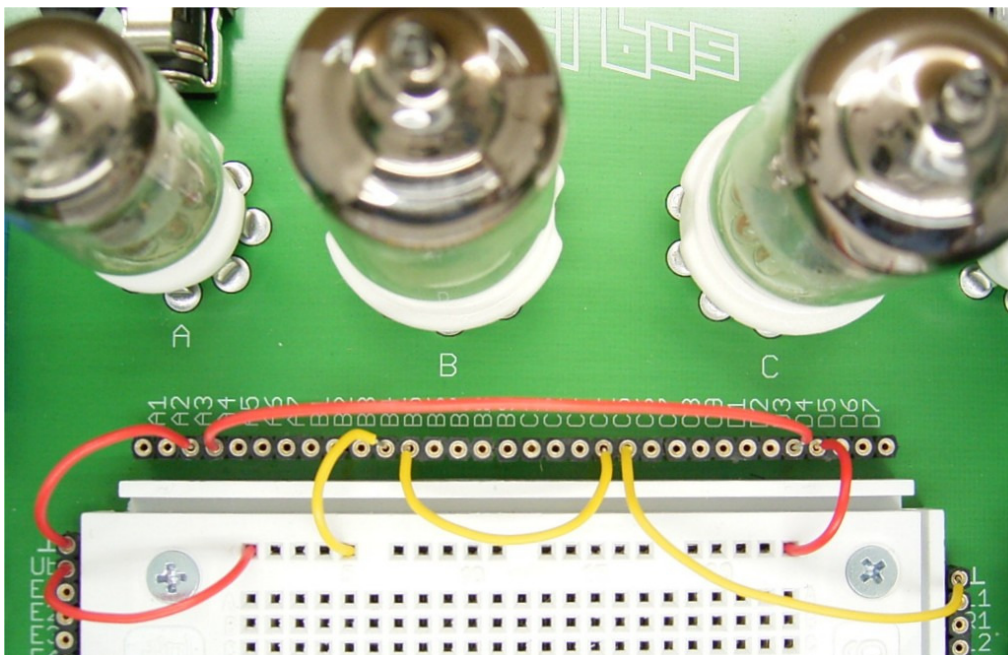
2.2 Heizung der ECF80

Die ECF80 wird nominell mit 6,3 V und 430 mA beheizt. Serienheizung mit einem stabilisierten 12-V-Steckernetzteil ist möglich, wobei ein 500-mA-Netzteil schon relativ warm wird. Allerdings liegen die Verhältnisse bei Heizung einer einzelnen Röhre mit 6 V ungünstiger, weil mehr Verlustwärme im Netzteil entsteht. Auch wenn in einer Schaltung nur eine Röhre benötigt wird, sollte man daher beide gemeinsam heizen.



Heizanschlüsse der ECF80

Die meisten Röhren mit dem 9-poligen Novalsockel werden an Pin 4 und 5 beheizt. Das folgende Foto zeigt eine mögliche Verdrahtung im realen Aufbau.



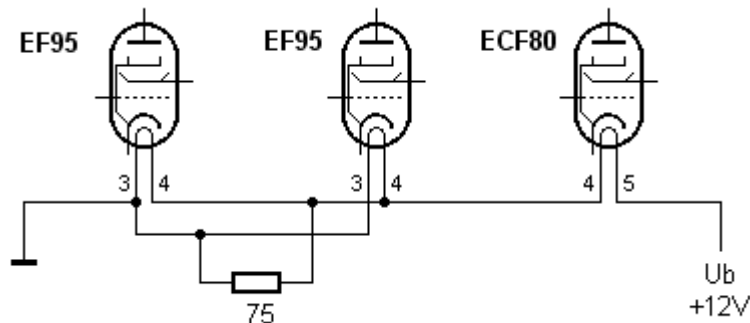
Verdrahtung aller vier Heizungen

Auch an der ECF80 wurden die einzelnen Heizspannungen gemessen (6.0 V und 6,2 V). Die Verteilung ist zufällig und von den Toleranzen der Herstellung abhängig. Die Messungen zeigen, dass die eigentlich für Parallelheizung vorgesehenen Röhren in einfachen Versuchen auch in Serie geheizt werden können.

Mit allen vier Röhren zusammen beträgt der Heizstrom 430 mA für die ECF80 plus 175 mA für die EF95. Mit einem Gesamtstrom von knapp über 600 mA kommt ein einfaches stabilisiertes Steckernetzteil mit einem Nennstrom von 500 mA schon an die Grenzen. Kurzzeitige Versuche sind aber dennoch möglich.

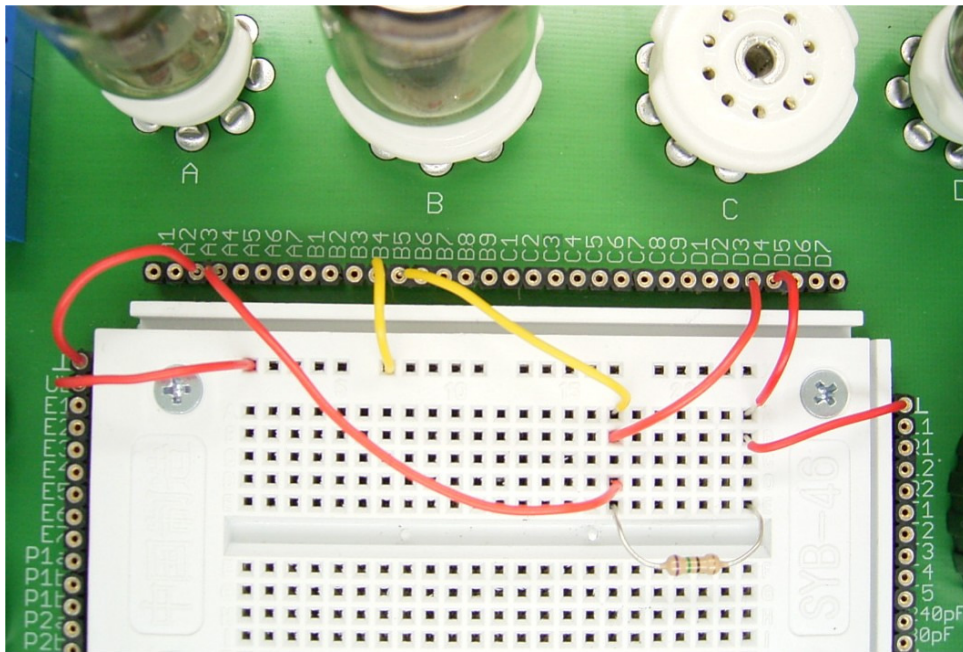
2.3 Drei Röhren an einer Heizspannung

Falls einmal drei Röhren in einem Versuch betrieben werden sollen, kann man auf die folgende Schaltung zurückgreifen. Hier liegen zwei EF95 parallel und benötigen zusammen einem Strom von $2 \cdot 175 \text{ mA} = 350 \text{ mA}$. Ein zusätzliche Widerstand von 75Ω übernimmt bei 6 V einen zusätzlichen Strom von 80 mA, so dass die Parallelschaltung genau den Heizstrom einer ECF80 mit 430 mA braucht.



Gemischte Reihen/Parallel-Heizung

Beim Anheizen glühen die beiden EF95 zuerst etwas stärker auf, erhalten also etwas mehr als 6 V. Die Ursache dafür ist, dass ein Heizfaden im kalten Zustand niederohmiger ist, der zusätzliche Belastungswiderstand dagegen konstant ist. Die korrekte Stromverteilung stimmt also erst im angeheizten Zustand. Nach wenigen Sekunden stellt sich die korrekte Heizspannung von ca. 6 V an jeder Röhre ein. Der Widerstand nimmt übrigens eine Verlustleistung von 480 mW auf und wird dabei recht heiß.



Drei Röhren mit einer Heizspannung

Die Alternative zur Serienheizung wäre die Parallelheizung. Allerdings ist dann ein kräftiges Netzteil mit 6 V oder besser 6,3 V oder ein einstellbares stabilisierbares Netzteil mit größerer Belastung bis ca. 2 A nötig. Eine zweite Spannungsquelle wird dann für die Anodenspannung benötigt.

2.4 Verdrahtung der Röhrenanschlüsse

Für die folgenden Schaltungen sollen alle Röhrenanschlüsse außer den Pins für die Heizfäden mit kurzen Drähten an die Steckplatine gelegt werden. Die Verdrahtung zum Steckfeld muss nur einmal durchgeführt werden und erleichtert die Arbeit bei den folgenden Versuchen. Der Kathodenanschluss der EF95 ist doppelt vorhanden, wird aber nur einmal an die Steckplatine geführt. Insgesamt ergeben sich die folgenden Anschlüsse:

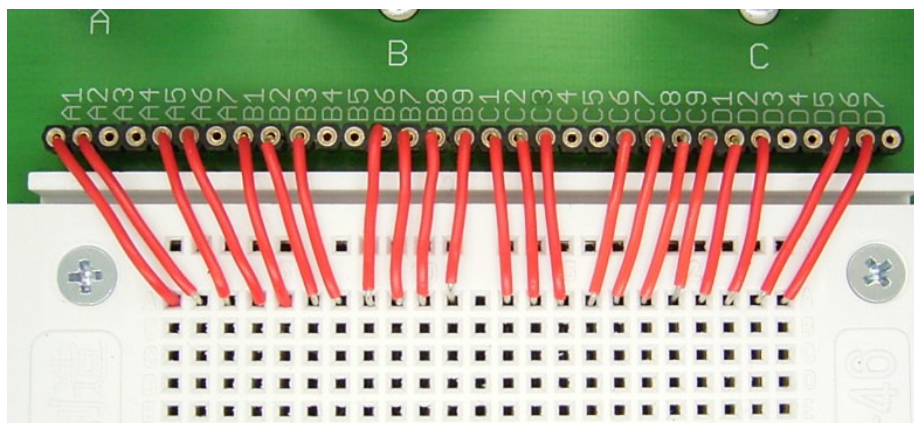
| Sockel-Pin | Platinen-Pin | Röhre A, EF95 |
|------------|--------------|---------------|
| A1 | 1 | g1 |
| A2 | 2 | k, g3 ,s |
| A3 | | f |
| A4 | | f |
| A5 | 3 | a |
| A6 | 4 | g2 |
| A7 | | k, g3 ,s |

| Sockel-Pin | Platinen-Pin | Röhre B, ECF80 |
|------------|--------------|----------------|
| B1 | 5 | Triode a |
| B2 | 6 | Pentode, g1 |

| | | |
|----|----|-------------------|
| B3 | 7 | Pentode, g2 |
| B4 | | f |
| B5 | | f |
| B6 | 8 | Pentode, a |
| B7 | 9 | Pentode, k, g3, s |
| B8 | 10 | Triode, k |
| B9 | 11 | Triode, g |

| Socket-Pin | Platinen-Pin | Röhre B, ECF80 |
|------------|--------------|-------------------|
| C1 | 13 | Triode a |
| C2 | 14 | Pentode, g1 |
| C3 | 15 | Pentode, g2 |
| C4 | | f |
| C5 | | f |
| C6 | 16 | Pentode, a |
| C7 | 17 | Pentode, k, g3, s |
| C8 | 18 | Triode, k |
| C9 | 19 | Triode, g |

| Socket-Pin | Platinen-Pin | Röhre A, EF95 |
|------------|--------------|---------------|
| D1 | 20 | g1 |
| D2 | 21 | k, g3 ,s |
| D3 | | f |
| D4 | | f |
| D5 | 22 | a |
| D6 | 23 | g2 |
| D7 | | k, g3 ,s |



Verbindung der Röhrenanschlüsse mit dem Steckfeld

Diese Verdrahtung kann für die meisten Versuche in diesem Handbuch beibehalten werden. Damit kann man sich auf die immer gleichen Anschlüsse einstellen und hat insgesamt weniger Aufwand mit der Zuordnung der Anschlüsse.

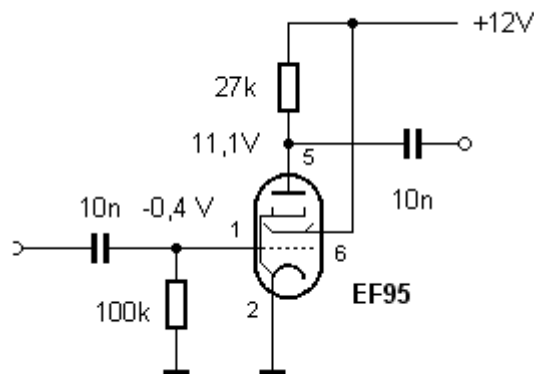
Die Heizanschlüsse werden unabhängig verdrahtet und nur dann angeschlossen, wenn eine Röhre tatsächlich benutzt wird. Im Normalfall werden jeweils zwei gleiche Röhren in Reihe geheizt, um auf eine Spannung von 12 V zu kommen.

3 NF-Vorverstärker

Das Grundprinzip eines Röhrenverstärkers lässt sich leicht mit einem NF-Vorverstärker zeigen. Für die folgenden Versuche ist ein Tongenerator und ein Oszilloskop nützlich. Man kann einen Vorverstärker jedoch auch zwischen eine Tonquelle wie z.B. einen Tonabnehmer eines Plattenspielers und einen Endverstärker schalten und die größere Lautstärke beobachten.

3.1 Einstufiger NF-Verstärker

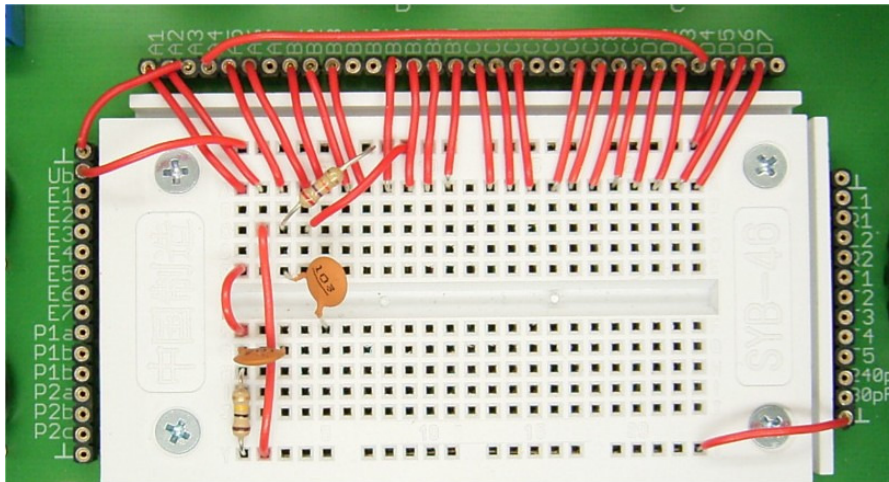
Im ersten Versuch wird nur eine Röhre EF95 verwendet. Die zweite Röhre wird aber schon mit beheizt, damit eine Spannung von 12 V verwendet werden kann. Die zweite Röhre bildet sozusagen nur den Vorwiderstand für die Heizung der Verstärkerröhre.



NF-Stufe mit der EF95

Ein NF-Verstärker mit einer Röhre ist mit einer Transistorstufe in Emitterschaltung vergleichbar. Die Kathode entspricht dem Emitter, das Steuergitter der Basis und die Anode dem Kollektor. Allerdings braucht das Gitter anders als die Basis eines Transistors eine negative Vorspannung. Der Gitterwiderstand liegt deshalb an Masse. Der Gitter-Anlaufstrom führt zu einem Spannungsabfall am Gitterwiderstand und damit zu einer negativen Gittervorspannung. Die Pentode hat aber noch zwei Gitter mehr als die Triode.

Das Schirmgitter (g2) muss an die Betriebsspannung gelegt werden. Das Bremsgitter (g3) ist bereits intern mit der Kathode verbunden.

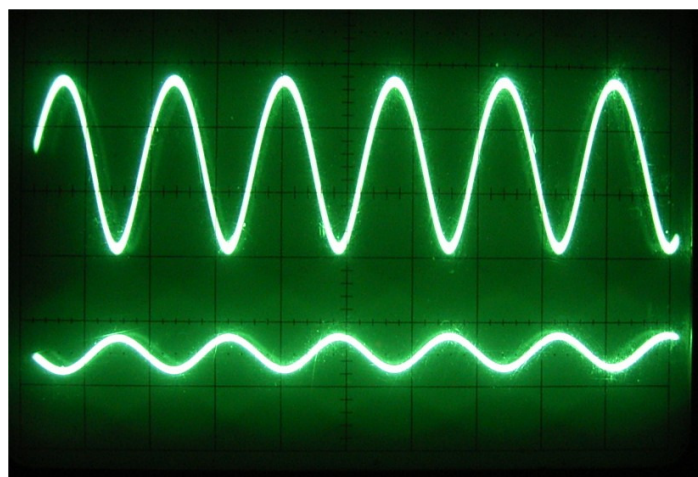


Aufbau der Verstärkerstufe

Das Foto zeigt den Aufbau der Schaltung auf der Steckplatine. Hier wird die linke Röhre in der Fassung A verwendet. Eingang und Ausgang kann man nach Belieben an die Anschlüsse E1 bis E7 oder auch an die Klinkenbuchsen legen. Die Anschlüsse nach außen sind hier im Interesse der besseren Übersicht nicht gezeigt.

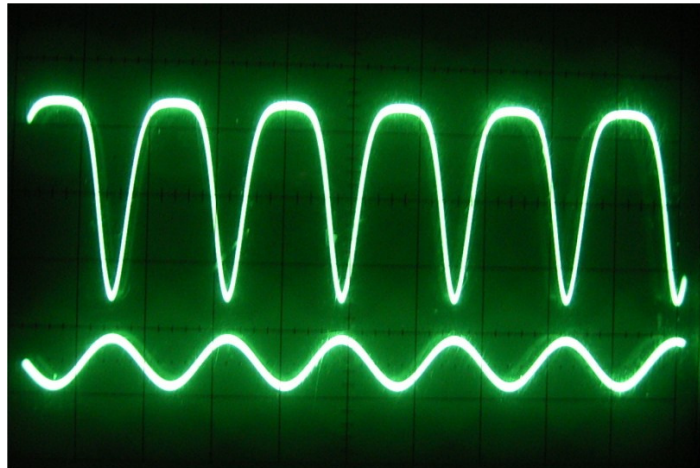
Nach kurzer Anheizzeit kann man mit einem Voltmeter die Spannungen an der Röhre messen. Am Gitter findet man $-0,4\text{ V}$, es fließt also ein Gitterstrom von $4\text{ }\mu\text{A}$. Am Anodenwiderstand von $27\text{ k}\Omega$ liegt eine Spannung von $12\text{ V} - 11,1\text{ V} = 0,9\text{ V}$. Daraus ergibt sich ein Anodenstrom von $33\text{ }\mu\text{A}$.

Nun soll eine Signalspannung z.B. aus einem Sinusgenerator an den Eingang gelegt werden. Die Gitterspannung moduliert den Anodenstrom. Als Spannungsabfall am Anodenwiderstand findet man dann die verstärkte Ausgangsspannung.



Eingangsspannung (unten) und Ausgangsspannung (oben)

Das Oszillogramm zeigt, dass die Verstärkerstufe die Phase umkehrt. Eine höhere Gitterspannung bedeutet mehr Anodenstrom, einen größeren Spannungsabfall am Anodenwiderstand und damit eine kleinere Anodenspannung. Die Größe der Eingangs- und Ausgangsspannung zeigt eine Spannungsverstärkung von ca. $V = 5$. Daraus ergibt sich eine Steilheit der Röhre von ca. $S = 0,185 \text{ mA/V}$, denn die Spannungsverstärkung ist das Produkt aus Steilheit und Anodenwiderstand. ($V = S * R_a$). Die Steilheit ist in weiten Grenzen vom Arbeitspunkt der Röhre abhängig. Wenn man mehr Anodenstrom und mehr Steilheit benötigt, muss man die Gitterspannung positiver machen.



Signalform bei Übersteuerung

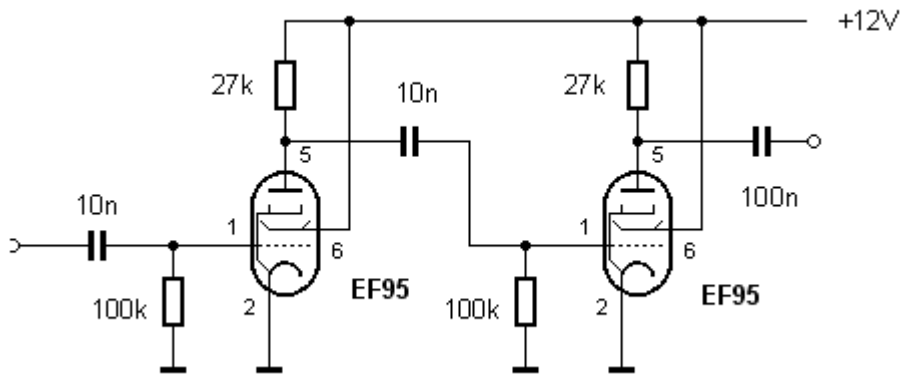
Übersteuert man die Verstärkerstufe, dann entstehen deutliche Verzerrungen. Die Besonderheit der Röhrenverzerrungen bestehen im Gegensatz zu den Verzerrungen der meisten Halbleiterverstärker darin, dass die Begrenzung relativ weich einsetzt.

Zusatzversuche:

Verringern Sie den Anodenwiderstand auf $10 \text{ k}\Omega$ und führen sie alle Messungen erneut durch. Verwenden Sie dann einen kleineren Gitterwiderstand von $27 \text{ k}\Omega$ oder $10 \text{ k}\Omega$ und verschieben Sie den Arbeitspunkt damit hin zu mehr Anodenstrom. Suchen Sie die optimale Dimensionierung mit der größten Spannungsverstärkung.

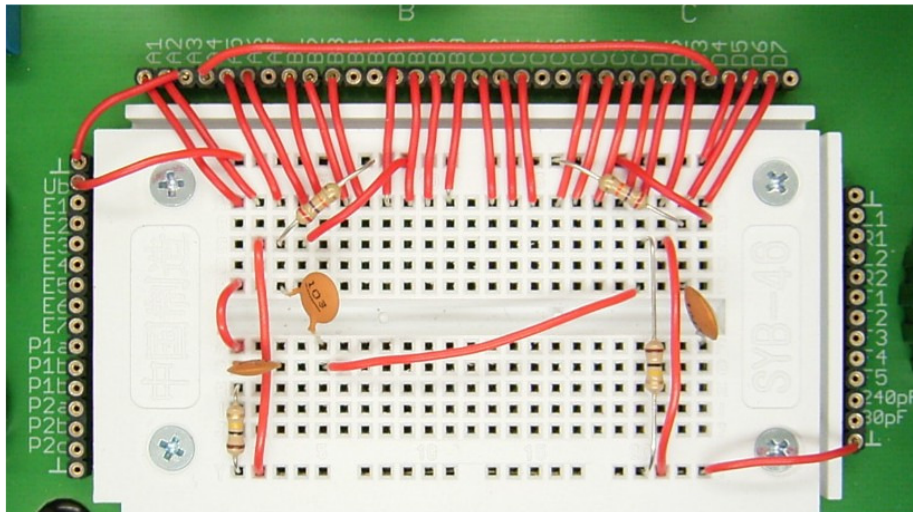
3.2 Zweistufiger NF-Verstärker

Zur Erhöhung der Verstärkung kann man zwei Stufen hinter einander schalten. Die zweite NF-Stufe ist aufgebaut wie die erste. Zwischen den beiden Stufen liegt ein Koppelkondensator.



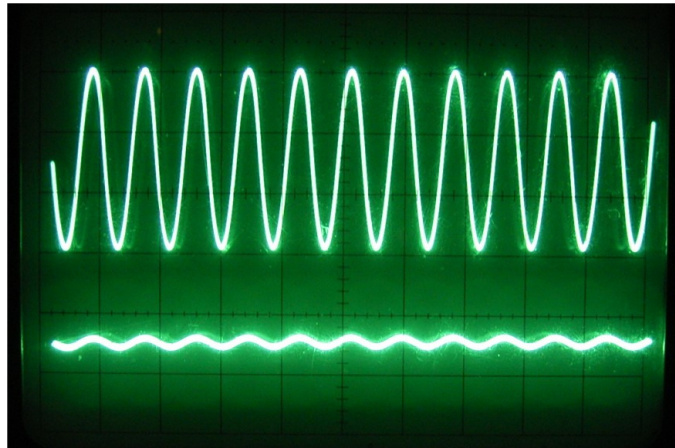
Der zweistufige Verstärker

Der Aufbau verwendet diesmal auch die Röhre D. Das Aufbaufoto zeigt deutlich die Signalverbindung vom Ausgang der linken Röhre zum Eingang der rechten Röhre.



Verdrahtung mit zwei Stufen

Man kann nun eine Verstärkung von ca. $V = 25$ erwarten. Das Zweikanal-Oszillogramm zeigt tatsächlich eine Verstärkung von etwa 25. Außerdem erkennt man, dass die Phasenumkehr durch die zweite Stufe wieder aufgehoben wurde. Eingangs- und Ausgangsspannung sind also nun in Phase.



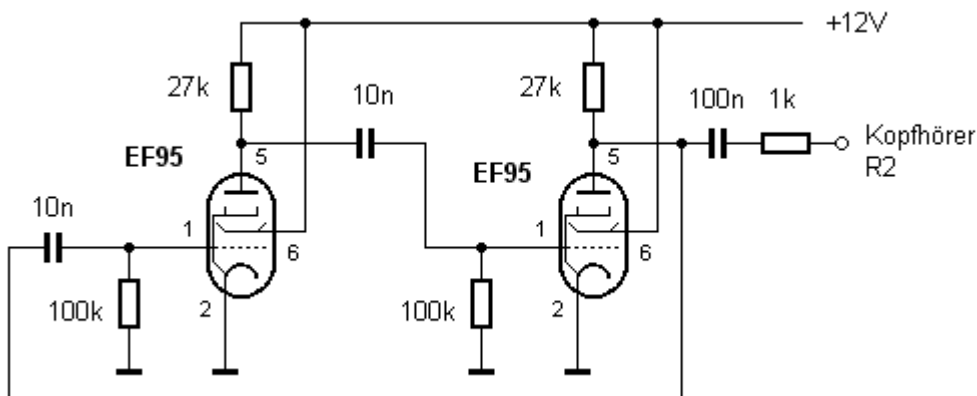
Eingangssignal und Ausgangssignal

Zusatzversuche:

Erhöhen Sie die Gesamtverstärkung durch Verwendung einer höheren Anodenspannung von z.B. 24 V oder 40 V. Verwenden Sie den zweistufigen Verstärker als empfindlichen Mikrofonverstärker.

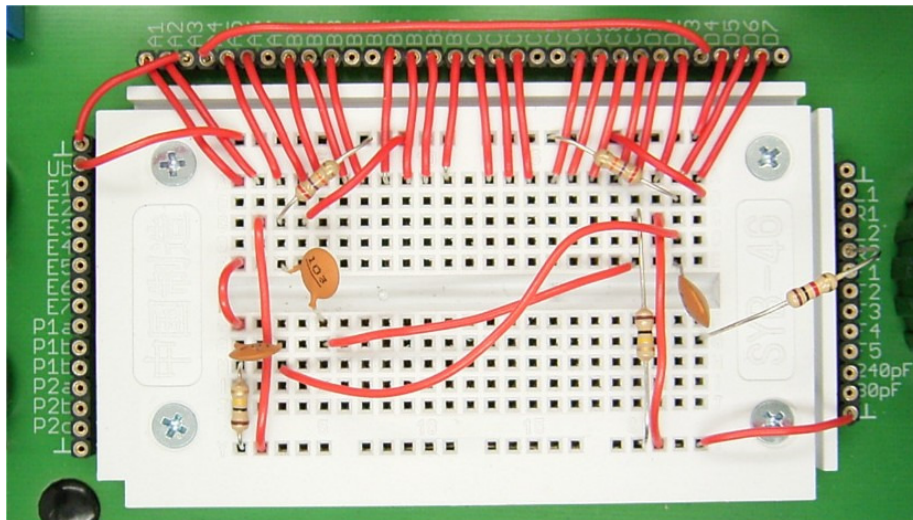
3.3 Ein Tongenerator

Weil bei einem zweistufigen Verstärker der Phasenunterschied zwischen Eingang und Ausgang eines Verstärkers Null ist, lassen sich leicht Schwingungen erzeugen. Alles was man dazu braucht ist eine Rückkopplung vom Ausgang auf den Eingang.



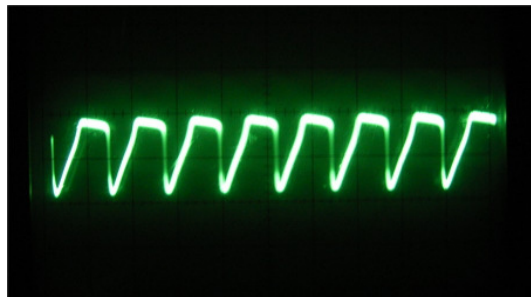
Der Tongenerator

Die Schaltung hat einen Ausgang mit Koppelkondensator und zusätzlichem Widerstand von 1 k Ω , damit ein niederohmiger Kopfhörer die Verstärkung nicht so weit reduzieren kann, dass die Schwingungen abreißen. Hier wird der Kopfhöreranschluss R2 verwendet. Ein Kopfhörer kann an die Stereobuchse 2 angeschlossen werden. Der Ton sollte dann links erscheinen.



Tongenerator mit Kopfhörerausgang

Mit dem Oszilloskop findet man ein NF-Signal mit 800 Hz. Die Schaltung eignet sich z.B. als Morse-Übungsgenerator, wobei eine Morsetaste in die Zuleitung zum Kopfhörer gelegt wird.



Ausgangssignal des Tongenerators

Zusatzversuche:

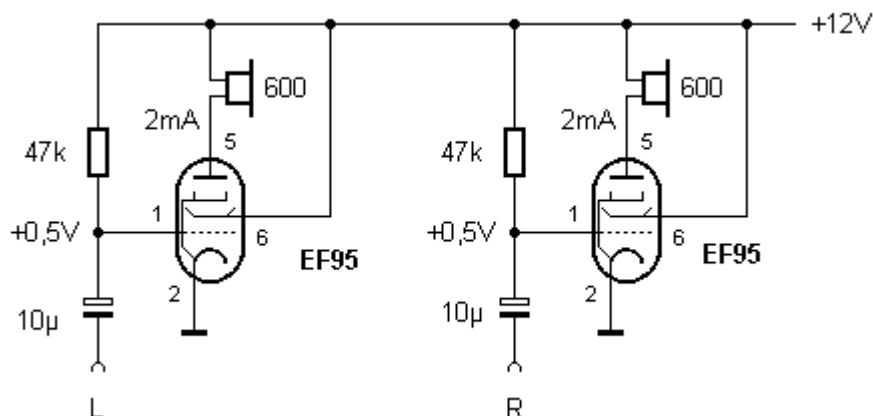
Ändern Sie Widerstände und Kondensatoren um die Tonhöhe zu verändern. Schalten Sie ein Potentiometer zur stufenlosen Frequenzeinstellung in Reihe zum Anodenwiderstand der linken Röhre oder in Reihe zu einem der Koppelkondensatoren.

4 Kopfhörerverstärker

Kopfhörerverstärker sind eine attraktive Anwendung für Röhren bei geringer Anodenspannung, da wenig Ausgangsleistung benötigt wird und man den besonderen Röhrenklang mit geringem Aufwand erhält.

4.1 Stereo-Kopfhörerverstärker

Ein Kopfhörerverstärker mit Röhren hat einen ganz besonderen Klang. Ein Problem ist manchmal der geringe Anodenstrom und die geringe Ausgangsleistung an niederohmigen Kopfhörern. Man kann jedoch den Anodenstrom durch eine positive Gittervorspannung vergrößern. Hier wurde ein Gitterwiderstand von 27 k Ω an +12 V gelegt. Es ergibt sich mit der EF95 ein Anodenstrom von 2 mA bei einer Betriebsspannung von 12 V. An einem hochohmigen Kopfhörer mit 600 Ohm (z.B. Sennheiser HD414) wird eine gute Lautstärke und ein sehr guter Klang erreicht. Als NF-Quelle dient z.B. die PC-Soundkarte.



Ein Stereo-Kopfhörerverstärker

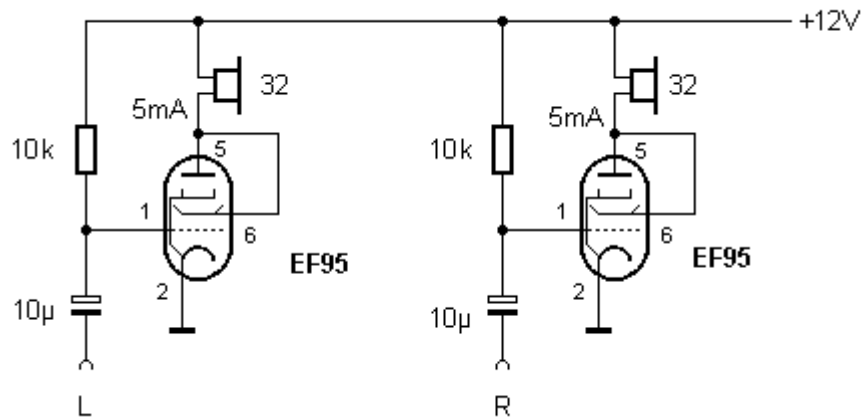
Der Kopfhörer liegt hier direkt in der Anodenleitung, d.h. der gemeinsame Anschluss beider Kanäle liegt an der Betriebsspannung +12 V. Deshalb kann hier keine der Stereo-Klinkenbuchsen verwendet werden, die an Masse liegen. Der Kopfhörer wird z.B. über die Schraubklemmen verbunden. Der Eingang kann dagegen über ein Stereokabel und eine Klinkenbuchse angeschlossen werden.

Zusatzversuch:

Untersuchen Sie den Einfluss unterschiedlicher Gitterwiderstände zwischen 10 k Ω und 1 M Ω auf die Lautstärke und den Klang der Schaltung.

4.2 Triodenschaltung

Versuche mit kleineren Gitterwiderständen zeigen, dass mehr Gitterstrom den Anodenstrom der EF95 kaum noch erhöht, aber erhebliche Verzerrungen verursacht. Eine mögliche Ursache ist die ungünstige Stromverteilung zwischen Schirmgitter und Anode.



Triodenschaltung

Beide Elektroden wurden deshalb in einem zweiten Versuch verbunden, sodass die Röhren als Trioden arbeiten. Tatsächlich können nun mit Gitterwiderständen von 10 k Ω Ströme von 5 mA erzielt werden. Mit den hochohmigen Kopfhörern ist der Trioden-Verstärker extrem laut. Aber auch ein niederohmiger Typ mit nur 32 Ohm zeigte schon hervorragende Ergebnisse. Allerdings sollte ein Typ mit gutem Wirkungsgrad eingesetzt werden.

Der Verstärker bringt tatsächlich einen ganz eigenen Klang, der subjektiv als sehr angenehm empfunden wurde. Allgemein sagt man Röhren einen „warmen“ Klang nach. Dafür gibt es mehrere Gründe:

- * Der Kopfhörer wird durch den hohen Innenwiderstand der Röhre kaum bedämpft.
- * Die leicht gekrümmte Kennlinie der Röhre verändert den Klang.
- * Bei Übersteuerung geht die Röhre sehr weich in die Sättigung.

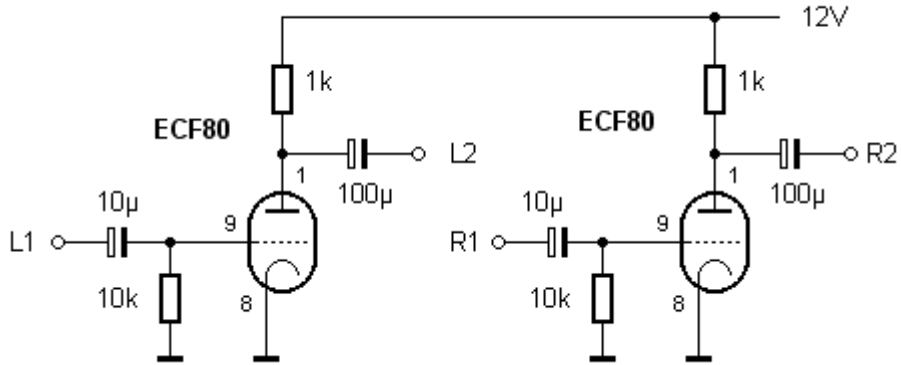
Zusatzversuch:

Messen Sie mit einem Oszilloskop die Eingangsspannung und die Ausgangsspannung des Verstärkers und bestimmen Sie die Steilheit der Röhre für den gegebenen Arbeitspunkt.

4.3 RC-Kopplung

Meist möchte man einen Gleichstromanteil durch den Kopfhörer vermeiden, da er zusätzliche Verzerrungen verursachen könnte und beim Anschließen des Kopfhörers einen Knack erzeugt. Dann bietet sich die Kopplung über einen Ausgangsübertrager oder einen Kondensator an. Die RC-Kopplung ist besonders einfach und reicht für Kopfhörerverstärker kleiner Leistung aus.

Hier wird das Triodensystem der ECF80 als Kopfhörerverstärker eingesetzt. Die Röhre liefert bereits ohne positive Gittervorspannung einen genügend großen Strom und eine gute Steilheit. Am Ausgang können sowohl hochohmige als auch niederohmige Kopfhörer angeschlossen werden.



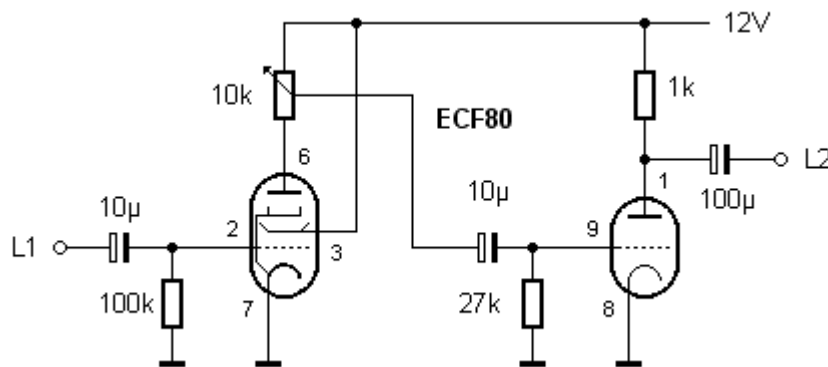
Kopfhörerverstärker mit zwei ECF80

Zusatzversuche:

Bestimmen Sie den Anodenstrom durch Messung des Spannungsabfalls am Anodenwiderstand. Erhöhen Sie den Anodenstrom durch positive Gittervorspannung, indem Sie den Gitterwiderstand statt an Masse an die Anodenspannung von +12 V legen.

4.4 Vorverstärker

Mit einer zusätzlichen Vorstufe erreicht man eine größere Spannungsverstärkung. Hier wird das Pentodensystem der ECF80 als Vorstufe verwendet. So lässt sich ein relativ hochohmiger Eingang realisieren. Der Verstärker eignet sich in dieser Form z.B. als Kopfhörerverstärker für einen Plattenspieler mit hochohmigem Kristallsystem.



Ein Kanal mit Pentoden-Vorstufe

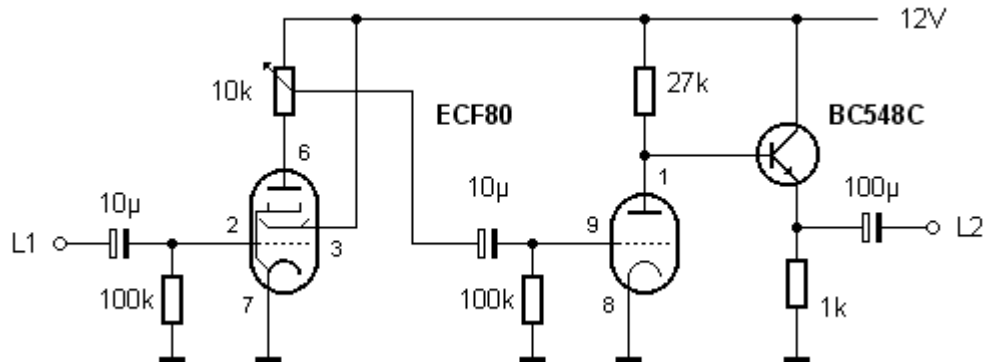
Zusätzlich wurde ein Lautstärkeregler eingebaut. Das Potentiometer bildet zugleich den Anodenwiderstand. Die Schaltung zeigt nur den linken Kanal des Verstärkers.

Zusatzversuch:

Messen Sie die Gesamtverstärkung des zweistufigen Verstärkers.

4.5 Hybrid-Verstärker

Oft ist es sinnvoll, Röhren und Transistoren in einer Schaltung zu kombinieren. Röhren sind allgemein sehr hochohmig. Gerade mit einem niederohmigen Kopfhörer erhält man daher keine große Ausgangsleistung. Eine mögliche Lösung ist die Verwendung eines Ausgangsübertragers. Einfacher und kostengünstiger ist es aber, einen Transistor einzusetzen.



Röhrenverstärker mit nachfolgendem Emitterfolger

Die Schaltung zeigt einen Röhrenverstärker mit nachgeschaltetem Emitterfolger mit einem NPN-Transistor BC548C. Die Schaltung treibt auch niederohmiger Kopfhörer mit guter Lautstärke. Der Klang wird aber im wesentlichen von den Röhren bestimmt.

Zusatzversuch:

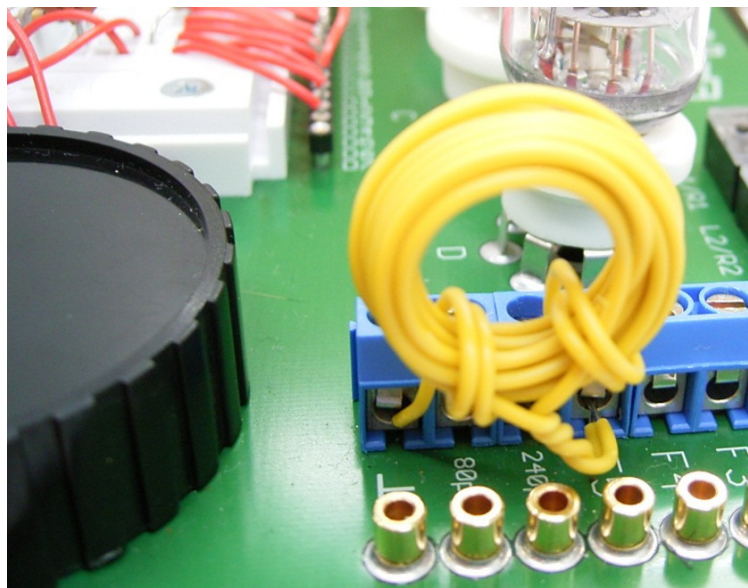
Bestimmen Sie die maximale Ausgangsleistung an einem Lastwiderstand von 32Ω .

5 Radioschaltungen

Die ersten Röhrenradios verwendeten die relativ einfache Audion-Schaltung. Die Röhre sorgt dabei zugleich für die Demodulation und die Verstärkung des HF-Signals. Sorgfältig aufgebaute Audion-Empfänger können die Empfangsleistung wesentlich teurerer Empfänger erreichen und besitzen oft einen besonders angenehmen Klang.

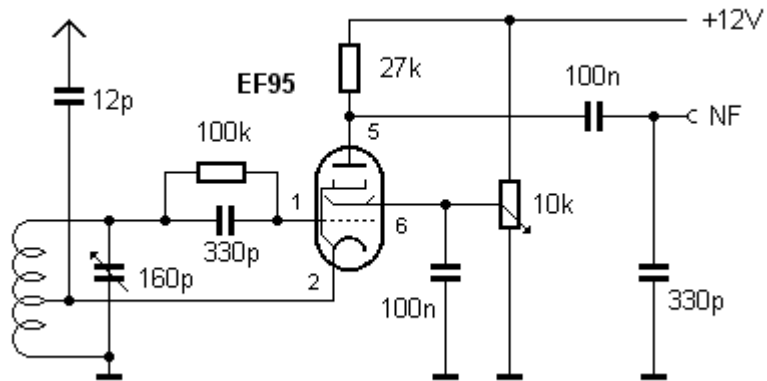
5.1 Kurzwellen-Audion mit der EF95

Der Kern eines Audion-Empfängers ist der Schwingkreis aus Spule und Drehkondensator. Der Frequenzbereich kann in weiten Grenzen durch die Daten der Spule verändert werden. Besonders einfach und handlich sind Spulen für den Kurzwellenbereich. Die Spule kann als freitragende Luftspule aus Schalt draht hergestellt werden. Dazu wickelt man zwei mal 8 Windungen im gleichen Wickelsinn auf eine Mignon-Batterie und verbindet die gemeinsamen mittleren Anschlüsse zu einer Mittelanzapfung. Die Drahtenden sollen so um die Spule gewunden werden, dass sich eine mechanisch stabile Wicklung ergibt.



Die Kurzwellenspule

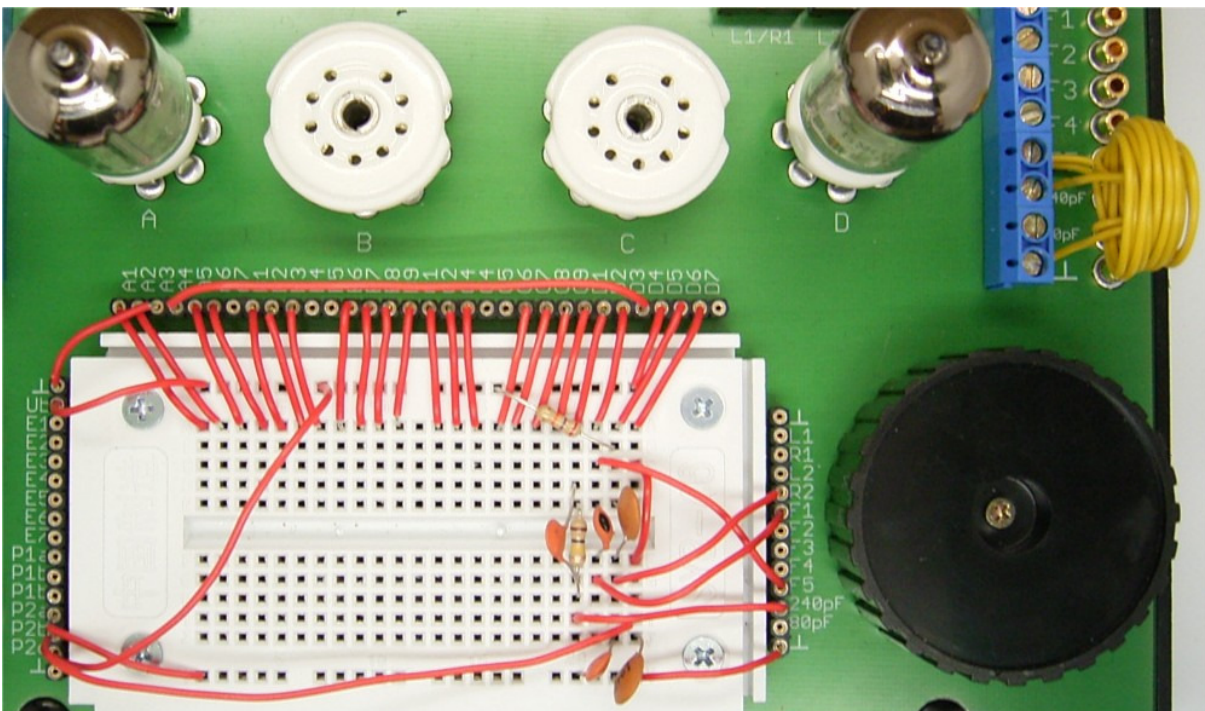
Die Spule wird direkt an die Schraubverbindung zum Drehko gelegt. Die Außenanschlüsse liegen an der Drehkohälfte mit 160 pF. Die Mittelanzapfung wird an den Anschluss F5 gelegt. Zur Vermeidung von Verlusten muss die Verbindung zwischen Spule und Drehko niederohmig sein, sodass im Schwingkreis Steckverbindungen auf der Steckplatine vermieden werden sollten.



Das Audion mit einer Pentode

Das Schaltbild zeigt eine Grundschaltung eines Audions mit Rückkopplung. Über die Kathode wird das verstärkte HF-Signal in den Schwingkreis zurückgekoppelt, um Verluste auszugleichen. Durch die Entdämpfung erreicht der Schwingkreis eine geringe Bandbreite und eine hohe Signalspannung. Die Schirmgitterspannung und damit die Verstärkung der Röhre kann mit dem Poti verändert werden. Man stellt das Audion so ein, dass gerade noch keine Eigenschwingungen entstehen.

Die Antenne muss über einen kleinen Koppelkondensator sehr lose angekoppelt werden. Eine zu direkte Ankopplung kann den Schwingkreis so stark bedämpfen, dass die Röhre nicht genügend Verstärkung für den Aufbau von Eigenschwingungen erreicht.



Aufbau des Audions

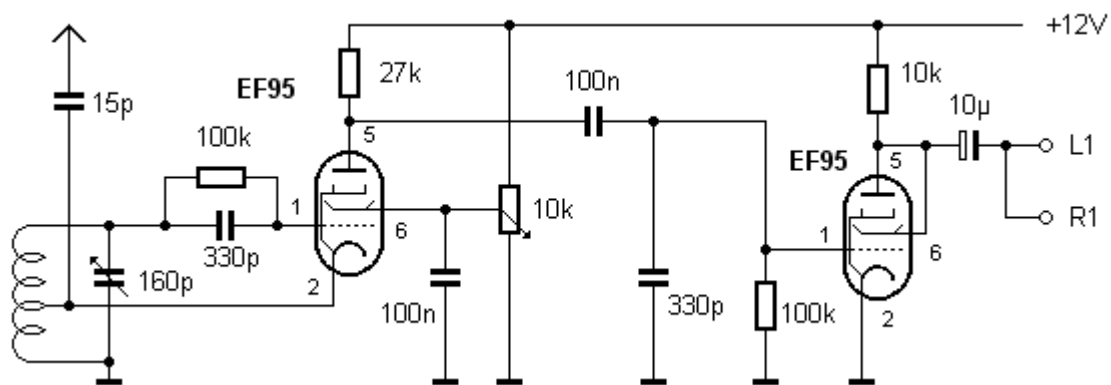
Der NF-Ausgang ist mit einer der Stereobuchsen verbunden. Hier kann ein NF-Verstärker oder bereits ein hochohmiger Kopfhörer angeschlossen werden. Die Signalspannung ist allerdings noch gering, der Empfang also leise.

Zusatzversuch:

Untersuchen Sie die Wirkung einer direkten Antennenkopplung bei unterschiedlicher Antennenlänge. Testen Sie auch eine kurze Stabantenne direkt am oberen Ende des Schwingkreises.

5.2 Audion mit NF-Stufe

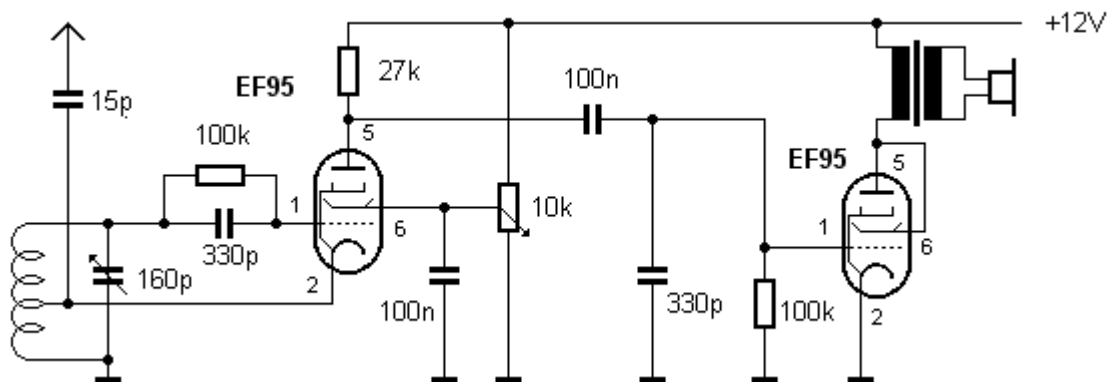
Bei den bisherigen Versuchen mit der EF95 lagen immer zwei Röhrenheizungen in Reihe, d.h. es wurden zwei Röhren bestückt, auch wenn nur eine verwendet wurde. Da liegt es nahe, die zweite Röhre als NF-Verstärker für das Audion einzusetzen.



Audion mit NF-Stufe

Die NF-Röhre arbeitet in Triodenschaltung mit RC-Kopplung auf den Kopfhörer oder einen angeschlossenen NF-Verstärker. Mit einem kochohmigen Kopfhörer ist die Lautstärke ausreichend, ein 32-Ohm-Kopfhörer mit gutem Wirkungsgrad kann ebenfalls schon direkt betrieben werden.

Für mehr Lautstärke muss die Anpassung der NF-Stufe verbessert werden. Ein niederohmiger Kopfhörer sollte mit einem Ausgangsübertrager angeschlossen werden. Geeignet ist z.B. ein kleiner Netztrafo 230 V / 12 V. Das Wicklungsverhältnis beträgt ca. 10 : 1, das Impedanzverhältnis damit 100 : 1. Schaltet man beide Kopfhörerkapseln parallel, beträgt die Impedanz 16 Ω . Die Röhre arbeitet damit auf einen Außenwiderstand von 1,6 k Ω . Die bessere Anpassung an den hochohmigen Innenwiderstand der Röhre führt zu einer verbesserten Ausgangsleistung.



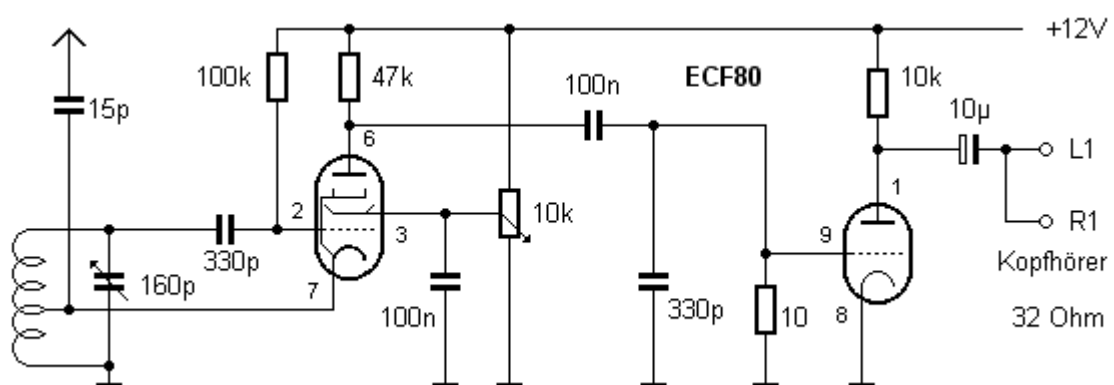
Anpassung mit einem Ausgangsübertrager

Zusatzversuch:

Verwenden Sie einen Ausgangsübertrager mit mehreren Anzapfungen. Geeignet ist z.B. ein Netztrafo aus einem Steckernetzgerät mit umschaltbaren Ausgangsspannungen zwischen 3 V und 12 V. Suchen Sie die beste Anpassung für maximale Lautstärke. Testen Sie auch einen Lautsprecher am Ausgang. Mit einer günstigen Anpassung sollte bereits leiser Lautsprecherbetrieb möglich sein, sofern der Lautsprecher einen guten Wirkungsgrad hat.

5.3 Kurzwellenaudion mit ECF80

Ein lautstarkes Audion kann mit nur einer Röhre ECF80 sogar ohne einen Ausgangsübertrager aufgebaut werden, weil die Triode auch bei kleinen Spannungen bereits genügend Ausgangsleistung bringt.



Zweistufiger Empfänger mit einer ECF80

Das Pentodensystem der ECF80 benötigt bei der geringen Betriebsspannung von 12 V eine positive Gittervorspannung um genügend HF-Vestärkung für einen Schwingungseinsatz der Audionstufe zu erreichen. Die Eigenschaften dieses Audions unterscheiden sich stark von der Version mit einer EF95. Der Rückkopplungseinsatz ist relativ hart, weil die Röhre bei steigender HF-Eingangsspannung kaum zurückregelt. Das

bedeutet, dass man eine größere Verstärkung einstellen kann und insgesamt eine größere Lautstärke erreicht als mit der EF95. Ein Nachteil ist allerdings der harte Rückkopplungseinsatz, der den Benutzer dazu zwingt, das Rückkopplungspoti deutlich unterhalb des Schwingungseinsatzes einzustellen. Trotz dieser Schwäche eignet sich die Schaltung hervorragend für den lautstarken Empfang ferner Kurzwellen-Rundfunkstationen.

Zusatzversuch:

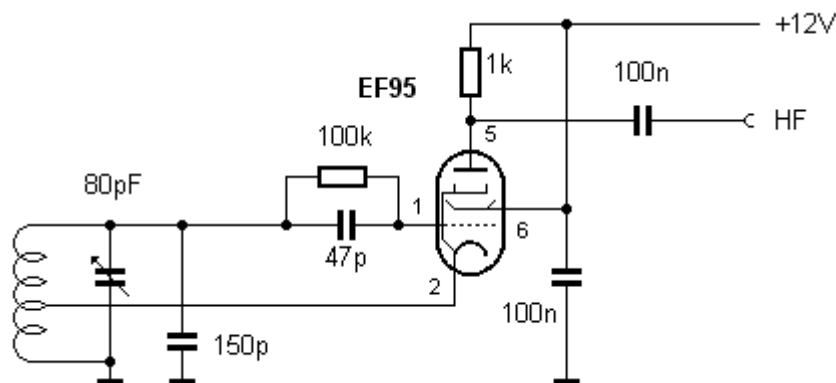
Rüsten Sie den Empfänger mit einem Lautstärkeregler aus. Versuchen Sie den Lautsprecherbetrieb über einen Ausgangsübertrager.

6 HF-Oszillatoren

Ein HF-Oszillator besteht aus einem Signalverstärker und einem Resonator mit ausgeprägter Resonanzfrequenz. Dies kann entweder ein Schwingkreis oder ein Quarz sein. Oszillatoren werden zum Aufbau von Empfängern und für Messzwecke eingesetzt.

6.1 ECO-Oszillator

Die Grundschaltung eines freischwingenden Oszillators wurde bereits beim Audion verwendet. Hier soll ein HF-Oszillator für Testzwecke aufgebaut werden. Die ECO-Schaltung (Electron Coupled Oscillator) bietet eine gute Entkopplung des Schwingkreises vom HF-Ausgang. Daher gibt es nur geringe Rückwirkungen, die die Stabilität negativ beeinflussen könnten.



Der ECO-Oszillator

Die Schaltung verwendet eine Bandspreizung durch einen Parallelkondensator von 150 pF und den kleineren Teil des Doppeldrehkos mit 80 pF. Die Schwingkreiskapazität kann zwischen 150 pF und 230 pF im Verhältnis 1 : 1,5 verändert werden. Die Variation der Frequenz entspricht der Wurzel aus dem Kapazitätsverhältnis und beträgt ca. 1 : 1,24. Die

absolute Lage der Frequenz hängt von der Induktivität der Spule ab. Mit der oben vorgestellten Audionspule kann z.B. der Bereich 7 MHz bis 8,7 MHz abgestimmt werden.

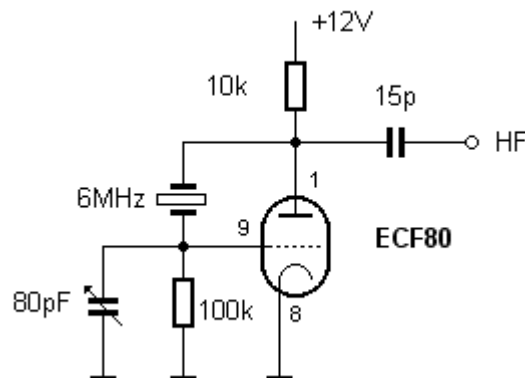
Der HF-Ausgang des Prüfoszillators kann mit einem beliebigen Empfängereingang verbunden werden und z.B. für Abgleicharbeiten eingesetzt werden.

Zusatzversuch:

Bestimmen Sie den Frequenzbereich durch Vergleich mit einem vorhandenen Kurzwellenradio und fertigen Sie eine Frequenzskala an.

6.2 Quarzoszillator

Ein Quarzkristall verhält sich wie ein Schwingkreis mit äußerst geringer Dämpfung. Ein Quarzoszillator ist daher besonders stabil und genau. Hier wird das Triodensystem der ECF80 verwendet, um einen 6-MHz-Oszillator aufzubauen. Der Drehkondensator dient zum Feinabgleich und erlaubt eine Veränderung der Frequenz um ein bis zwei Kilohertz.



Ein Quarzoszillator

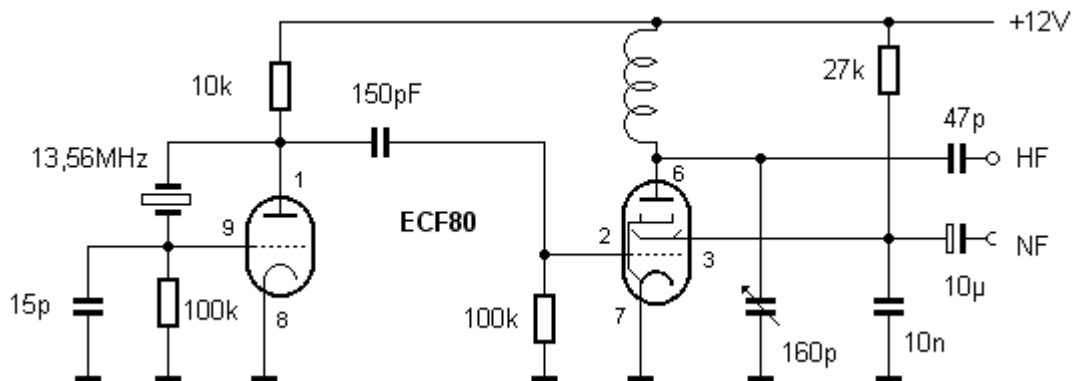
Untersuchen Sie das Signal des Oszillators mit einem Kurzwellenradio. Bei schwacher Kopplung hört man eine Interferenz mit dem AM-Rundfunksender auf 6005 kHz. Eine Abstimmung des Drehkos verändert das Interferenzpfeifen.

Zusatzversuch:

Überprüfen sie die Empfindlichkeit des Oszillators gegenüber Handkapazitäten. Wie stark oder gering reagiert die Frequenz auf die Annäherung mit der Hand.

6.3 Amplitudenmodulation

Die Frequenz 13,56 MHz ist für experimentelle und wissenschaftliche Zwecke freigegeben und wird hier für einen kleinen AM-Sender verwendet. Die erforderliche Genauigkeit ist nur mit einem Quarz erreichbar.



Ein Kurzwellen-AM-Sender mit einer ECF80

Die Schaltung entspricht weitgehend einem traditionellen Rundfunksender. Der Quarzoszillator steuert die Sendeendstufe mit einer Pentode an. Im Anodenkreis liegt ein abgestimmter Schwingkreis. Hier kann eine Antenne angeschlossen werden. Durch Veränderung der Schirmgitterspannung wird die Ausgangsamplitude moduliert. Der NF-Eingang benötigt eine Modulationsspannung von einigen Volt.

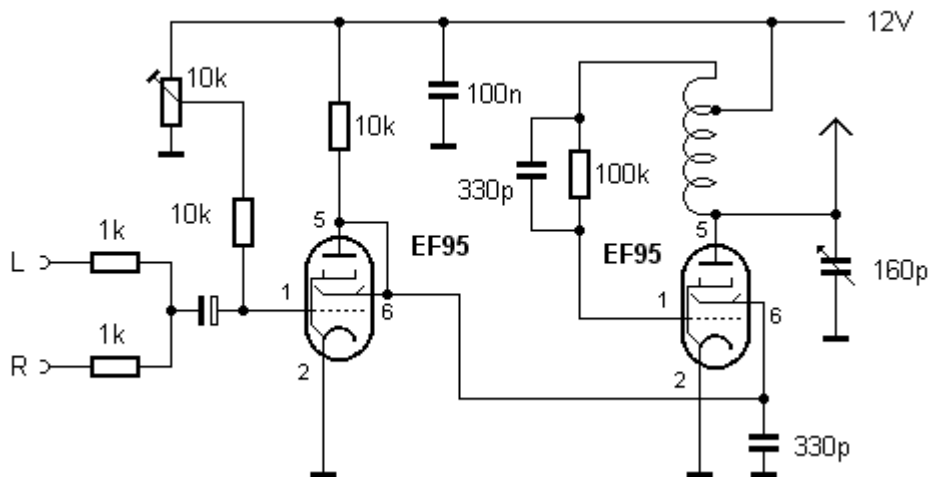
Schießen Sie eine etwa zwei Meter lange Drahtantenne an den HF-Ausgang. Suchen Sie das 13,56-MHz-Signal auf einem Kurzwellenradio. Stimmen Sie dann den Drehko auf maximale Signalstärke ab. Sobald ein NF-Signal an den Modulationseingang gelegt wird, ist es im Radio zu hören. Untersuchen Sie die Reichweite des Senders. Vermeiden Sie längere Aussendungen, da ein regelrechter Rundfunkbetrieb auch auf dieser Frequenz nicht gestattet ist.

Zusatzversuch:

Verwenden Sie die Schaltung zum Aufbau eines DRM-Senders. Speisen Sie dazu das Ausgangssignal die PC-Soundkarte ein und erzeugen Sie ein DRM-Basisbandsignal mit der Software DREAM im Sendemodus. Die Schaltung kann nun zum Testen beliebiger DRM-Empfänger verwendet werden.

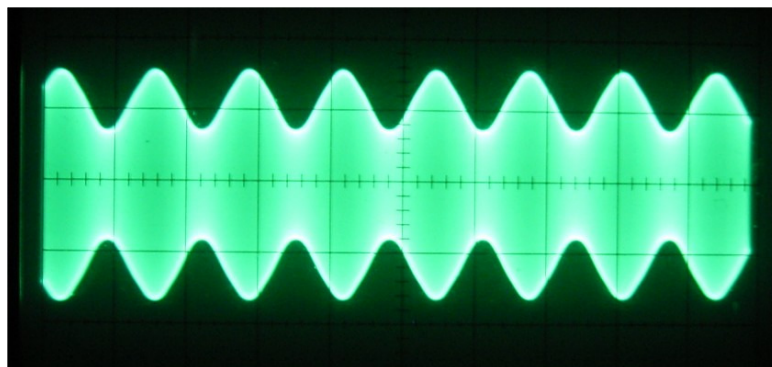
6.4 AM-Mittelwellensender

Dieser Mittelwellensender verwendet einen freischwingenden Oszillator mit einer Ferritantenne aus einem alten Radio. Hier wurden zwei EF95 eingesetzt. Eine Röhre dient als freischwingender Oszillator, die andere als Modulationsverstärker.



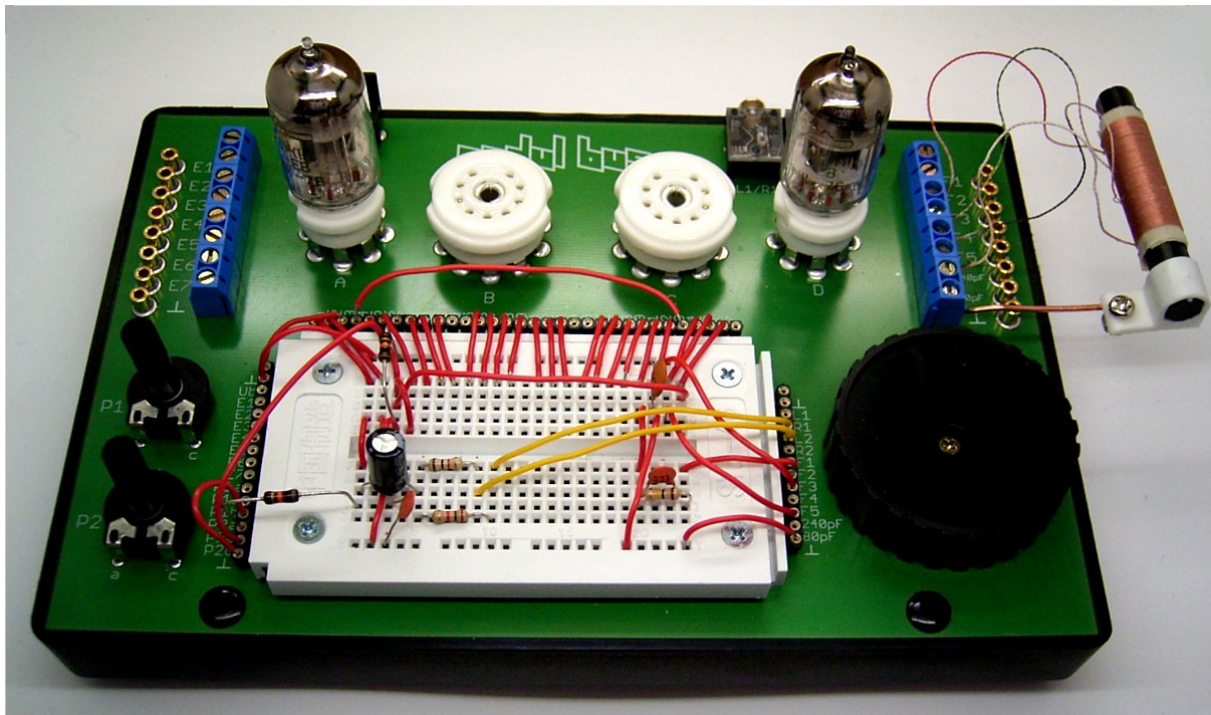
Ein frei abstimbarer Mittelwellensender

Der freischwingende Oszillator wird über das Schirmgitter moduliert. Der vorgeschaltete Modulationsverstärker arbeitet in Triodenschaltung, um trotz der geringen Anodenspannung eine genügend große verzerrungsarme Aussteuerung zu erreichen. Der Arbeitspunkt wird mit einem Trimmer auf geringste Verzerrungen eingestellt. Die Kennlinien beider Stufen sind wegen der Phasendrehung des Modulationsverstärkers gegensätzlich gekrümmt. Mit einer optimalen Einstellung heben sich die entstehenden Verzerrungen weitgehend auf, so dass man einen großen Aussteuerungsbereich bis zu einem Modulationsgrad von ca. 50% erhält. Am Eingang ist eine Stereobuche angeschlossen, an die z.B. die PC-Soundkarte als Modulationsquelle gelegt werden kann. Beide Kanäle werden zu einem Monosignal addiert, weil man ja auf Mittelwelle leider nur einen Kanal überträgt.



Das amplitudenmodulierte HF-Signal

Die Schwingkreispule ist hier auf einen Ferritstab gewickelt und kann zugleich auch als Antenne dienen, wenn man sie in die Nähe eines Radios mit Ferritantenne bringt. Alternativ kann auch eine Drahtantenne angeschlossen werden, was allerdings die Gefahr vergrößert, dass das eigene Wunschprogramm auch in der Nachbarschaft zu hören ist.



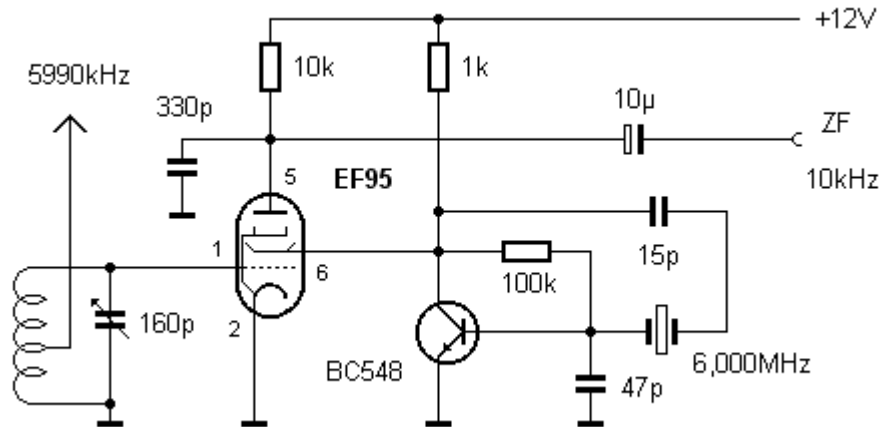
Aufbau des Mittelwellen-AM-Senders

7 Digitaler Rundfunk DRM

Der neue digitale Rundfunk unter 30 MHz heißt Digital Radio Mondiale (DRM). DRM verbindet eine UKW-ähnliche Übertragungsqualität mit den größeren Reichweiten auf Langwelle, Mittelwelle und Kurzwelle. Bislang gibt es noch kaum kommerzielle DRM-Empfänger, obwohl schon viele Stationen aktiv sind. Man verwendet einen Softwaredekoder im PC wie z.B. DREAM. Ein Empfänger setzt das DRM-Signal auf eine Zwischenfrequenz von z.B. 12 kHz um, das dann in die PC-Soundkarte eingespeist wird. DREAM rechnet das Signal in den Audiostream um und gibt das dekodierte Signal an der Soundkarte wieder aus. Die entscheidende Forderung an den verwendeten Empfänger ist absolute Frequenzstabilität, die man am leichtesten mit einem Quarzoszillator erreicht.

7.1 RTL2-Direktmischer mit EF95

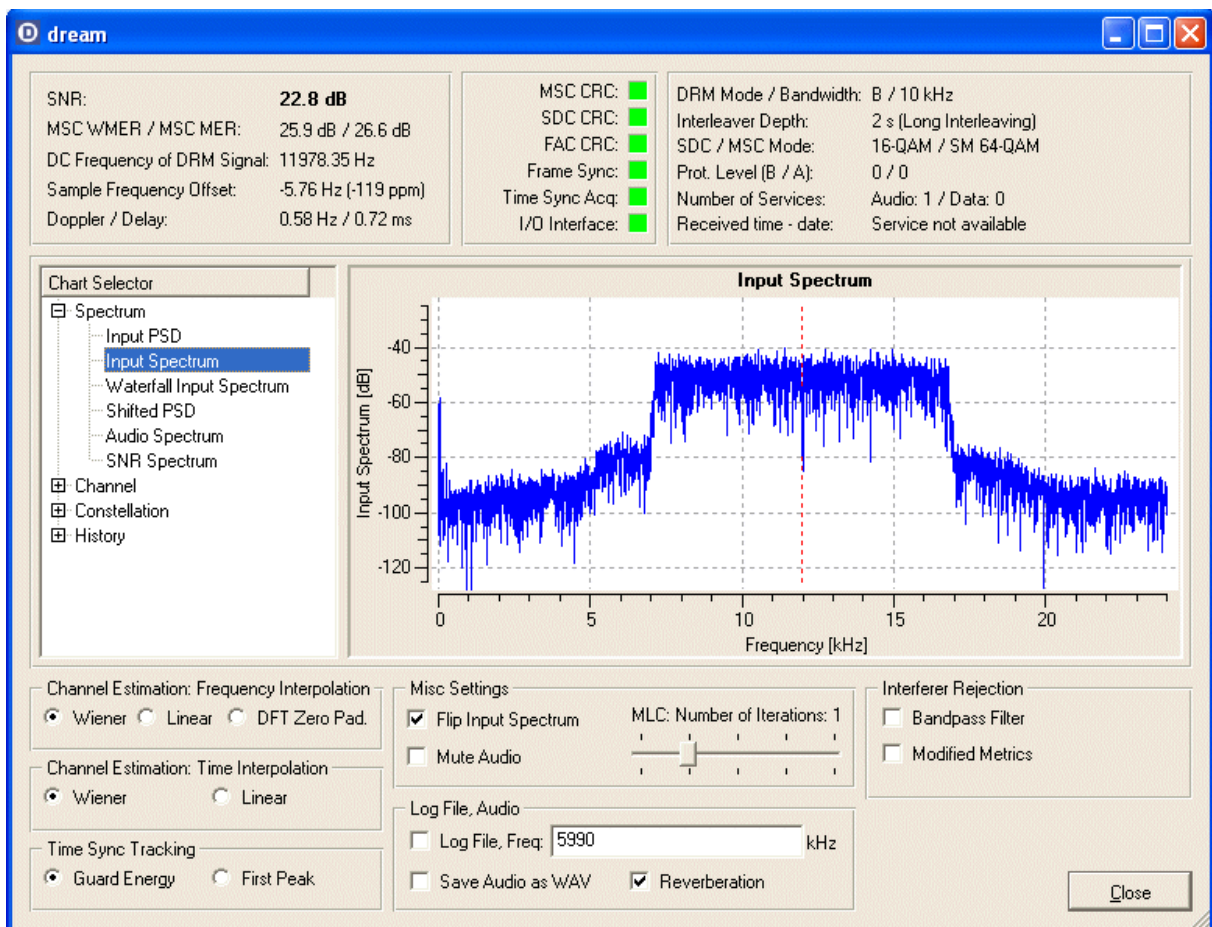
Dieser Hybrid-DRM-Empfänger verwendet eine EF95 als Mischer und einen NPN-Transistor als Oszillator. Die Schaltung ist für DRM RTL 2 auf 5990 kHz ausgelegt. Hier kann man einen Standardquarz mit 6 MHz verwenden, der für die nötige Stabilität sorgt.



Der DRM-Direktmischer

Dank der hohen Empfindlichkeit der PC-Soundkarte braucht der Empfänger keine große Verstärkung. Der Eingangsschwingkreis darf relativ stark an die Antenne gekoppelt werden. Der Drehko wird auf maximale Signalamplitude abgestimmt.

Im Evaluation Dialog in DREAM kann das Signalspektrum des Empfängers angezeigt werden. Man sieht ein 10 kHz breites Band mit zahlreichen Datenträgern.



Das Spektrum eines DRM-Senders

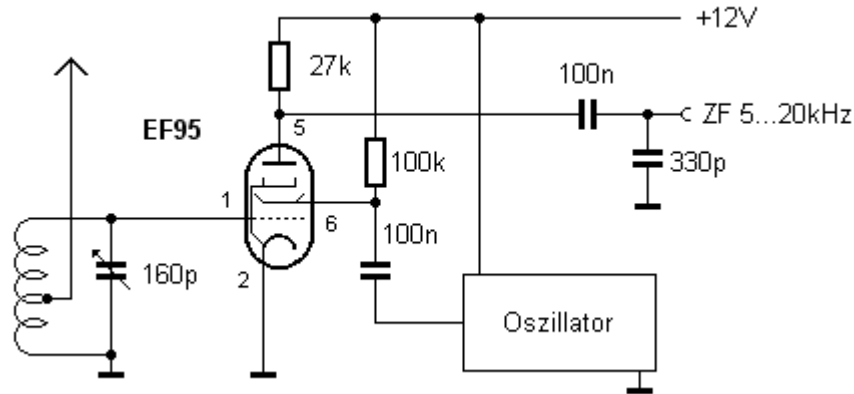
Da der einfache Empfänger eine Oszillatorfrequenz oberhalb der Empfangsfrequenz verwendet, wird das Signalspektrum invertiert. In DREAM muss daher das Kontrollkästchen „Flip Input Spectrum“ aktiviert werden. Bei ausreichend guter Signalstärke dekodiert DREAM den Datenstrom, sodass man den DRM-Sender aus den PC-Lautsprechern hört.

Zusatzversuch:

Ersetzen Sie den Transistoroszillator durch eine entsprechende Röhrenschialtung. Versuchen Sie eine ECF80 als Mischer und Oszillator einzusetzen.

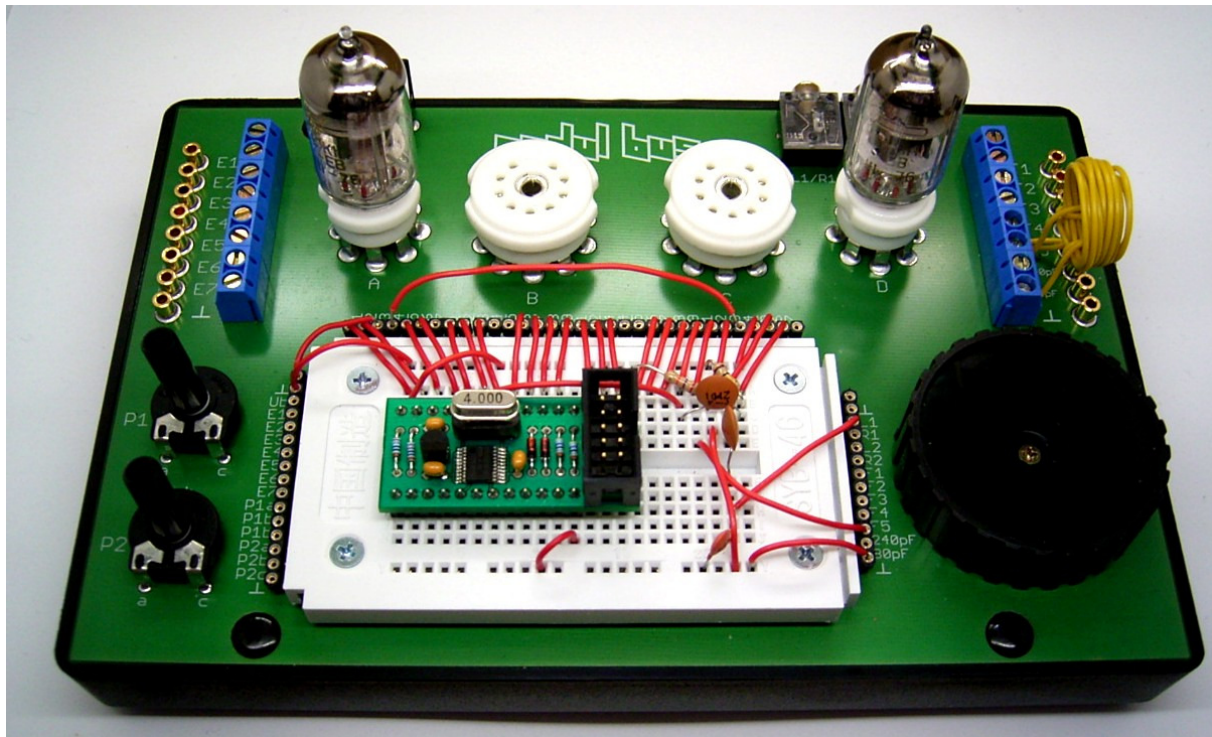
7.2 DRM mit programmierbarem Quarzoszillator

Ein DRM-Empfänger stellt besondere Anforderungen an die Stabilität des Mischoszillators. Daher ist ein Quarzoszillator gegenüber einem freischwingenden Oszillator im Vorteil. Allerdings hat man dann im allgemeinen nur eine einzige Empfangsfrequenz. Hier wird jedoch ein programmierbarer Quarzoszillator der Zeitschrift Elektor verwendet, der im Bereich 1 MHz bis 100 MHz eingestellt werden kann. Der Oszillator kann fertig aufgebaut bei AK MODUL-BUS bezogen werden und passt direkt auf die Steckplatine.



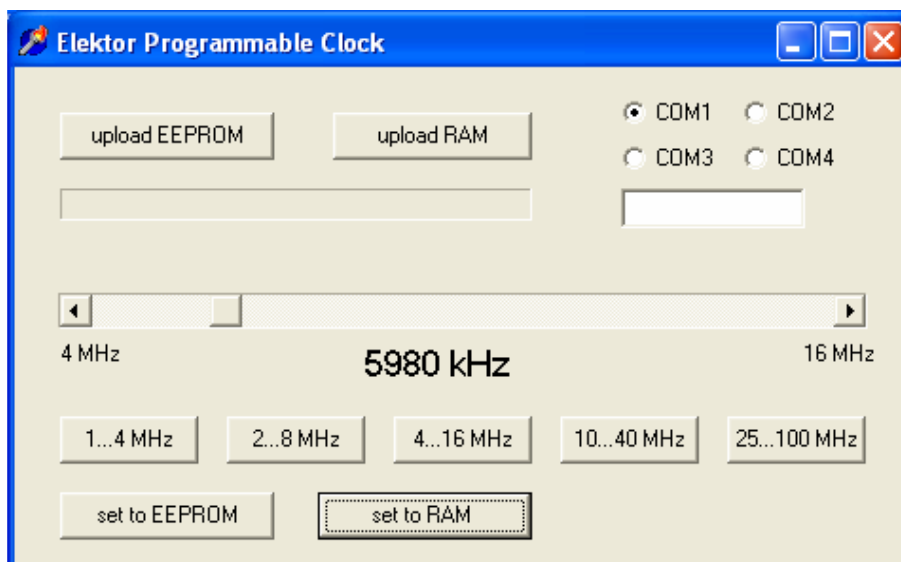
Direktmischer mit programmierbarem Quarzoszillator

Die Schaltung zeigt eine Mischstufe mit einer Röhre. Am Eingang liegt ein auf die Empfangsfrequenz abgestimmter Schwingkreis. Das Oszillatorsignal mit einer Amplitude von 3.3 V_{ss} wird am Schirmgitter zugeführt und moduliert die Steilheit der Röhre, so dass es sich hier um einen einfachen multiplikativen Mischer handelt. Üblicherweise wird eine Zwischenfrequenz von 12 kHz an den PC übergeben, so dass der Oszillator 12 kHz unter der Empfangsfrequenz schwingen sollte. Mit der Dekodersoftware DREAM sind jedoch auch andere Frequenzen möglich, so dass man z.B. auch 10 kHz oder 15 kHz wählen kann.



Aufbau des abstimmbaren DRM-Empfängers

Der programmierbare Quarzoszillator besitzt einen 3,3-V-Spannungsregler auf der Platine und darf deshalb mit einer beliebigen Spannung zwischen 5 V und 12 V betrieben werden. Am Ausgang steht immer eine rechteckförmige HF-Spannung mit 3,3 V_{ss} an.



Die Abstimmsoftware

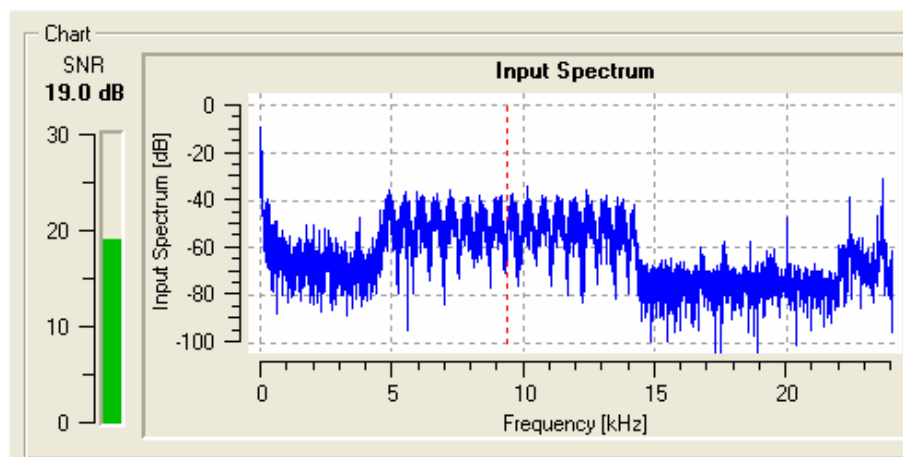
Die Einstellung des programmierbaren Quarzoszillators erfolgt über ein kleines Windows-Programm und die serielle Schnittstelle des PCs. Will man z.B. RTL DRM-2 auf 5990 kHz empfangen, stellt man die Oszillatorfrequenz auf 5980 kHz ein und erhält damit eine ZF von 10 kHz. Die Einstellungen lassen sich im RAM des Oszillators ablegen und werden

damit sofort wirksam. Eine Übertragung der Einstellung ins EEPROM des Systems erzeugt eine fest programmierte Einstellung, die sich beim nächsten Einschalten ohne Zutun des PCs aktiviert. Das Modul verhält sich also einerseits wie ein normaler Quarzoszillator und andererseits wie ein abstimmbarer Oszillator. Wechselt man den Quarz von 10 MHz auf dem Modul gegen einen mit 4 MHz, lässt sich die untere Frequenzgrenze bis auf 400 kHz verschieben.



Stationskennung in DREAM

Das ZF-Signal wird im PC mit dem DRM-Software DREAM dekodiert. Bei ausreichend störungsfreiem Empfang erhält man das Audiosignal und auch die Stationskennung. Einige Sender übertragen gleichzeitig noch Textnachrichten oder Bilder. Im Evaluation Dialog erkennt man das Signalspektrum und erhält weitere Informationen wie z.B. den Störabstand des Signals.



DRM-Signal mit einem Störabstand von 19 dB

Mit diesem Direktmischer konnten fast alle vorhandenen DRM-Sender im 49-m-Band und zahlreiche weitere Stationen im Kurzwellenbereich empfangen werden. Die

Empfangsergebnisse reichen allerdings nicht an die eines Superhet heran. Vor allem der nicht unterdrückte Spiegelempfang führt zu vermehrten Störungen. Im Einzelfall kann man Interferenzen ausblenden, indem man eine günstige Oszillatorfrequenz oberhalb der Empfangsfrequenz einstellt und DREAM auf invertiertes Spektrum einstellt. In anderen Fällen stimmt man den Oszillator genau auf den Träger einer benachbarten störenden Station ab, deren Spektrum dann nur bis 5 kHz reicht.

Zusatzversuch:

Erweitern sie den Empfangsbereich auf Mittelwelle. Verwenden Sie eine Ferritantenne oder eine Rahmenantenne für den Eingangskreis.

8 Röhrendaten und Arbeitspunkte

Die hier vorgestellten Versuche mit Röhren arbeiten bei geringen Spannungen, meist bei 12 V. Die Röhren waren aber ursprünglich für höhere Spannungen vorgesehen, sodass die Herstellerdaten und vorgeschlagenen Arbeitspunkte und Schaltungen nicht direkt einsetzbar sind. Man muss also für jede Röhre untersuchen, unter welchen Bedingungen und mit welchen Daten sie bei einer Spannung von 12 V betrieben werden kann. Hier sollen entsprechende Messungen durchgeführt werden. In [1] wurde ein Messverfahren zur Bestimmung des Gitterstroms, des Anodenstroms und der Steilheit einer Röhre vorgestellt, das auch hier zum Einsatz kommt.

8.1 Herstellerdaten

Die hier verwendeten Röhren wurden ursprünglich für den Einsatz mit höheren Anodenspannungen entwickelt. Die folgenden Tabellen zeigen die typischen Arbeitspunkte. Beide Röhren wurden für Hochfrequenzanwendungen gebaut. Hier sollen die Röhren bei geringen Anodenspannungen von 12 V eingesetzt werden. Ein Blick auf die Herstellerdaten zeigt die Unterschiede. Die meisten Röhren wurden für Anodenspannungen von 250 V gebaut. Die hier eingesetzten Röhren kamen schon immer mit etwas kleineren Spannungen aus.

Die EF95 wurde besonders für mobile Anwendungen bei kleiner Heizleistung und relativ geringer Anodenspannung gebaut.

| EF95 | Heizung | Grenzwerte | Betriebswerte |
|----------------|----------------|--|---|
| für HF-Verst., | 6,3 V/ 0,175 A | $P_A = 1,5 \text{ W}$ $I_K = 14 \text{ mA}$ | $U_A = 120 \text{ V}$ $I_A = 7,5 \text{ mA}$ $U_G = -2 \text{ V}$ $S = 5 \text{ mA/V}$ |

Die ECF80 wurde hauptsächlich in VHF-Mischstufe von Fernsehempfängern eingesetzt. Es handelt sich um eine Mehrfachröhre mit einer Triode und einer Pentode. Die Triode zeigt schon bei nur 100 V einen relativ großen Anodenstrom von 14 mA und lässt daher auch bei kleinen Spannungen noch relativ viel erwarten.

| ECF80, Triode | Heizung | Grenzwerte | Betriebswerte |
|-----------------|----------------|--|--|
| für VHF-Mischer | 6,3 V/ 0,430 A | $P_A = 1,5 \text{ W}$ $I_K = 14 \text{ mA}$ | $U_A = 100 \text{ V}$ $I_A = 14 \text{ mA}$ $U_G = -2 \text{ V}$ $S = 5 \text{ mA/V}$ |

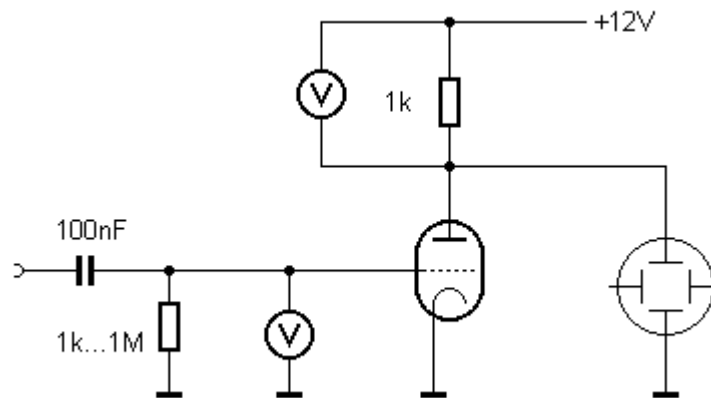
Die Pentode ist in den Daten etwa mit der EF95 vergleichbar, was sich auch bei Messungen bei nur 12 V zeigen wird.

| ECF80, Pentode | Heizung | Grenzwerte | Betriebswerte |
|-----------------|----------------|--|--|
| für VHF-Mischer | 6,3 V/ 0,430 A | $P_A = 1,7 \text{ W}$ $I_K = 14 \text{ mA}$ | $U_A = 170 \text{ V}$ $I_A = 10 \text{ mA}$ $U_G = -2 \text{ V}$ $S = 6,2 \text{ mA/V}$ |

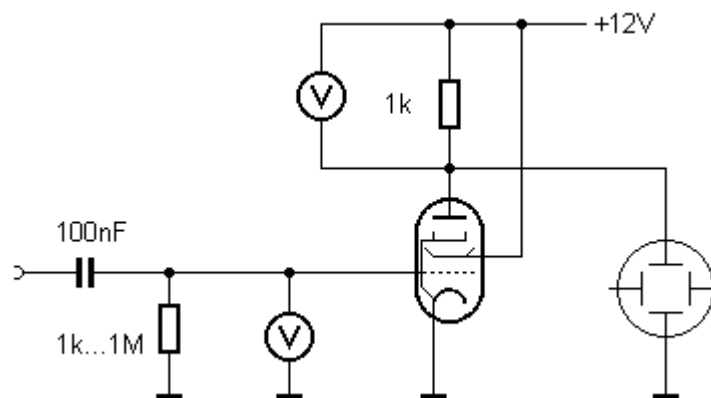
8.2 Arbeitspunkte bei 12 V

In [1] wurde eine Methode entwickelt, die Eigenschaften einer Röhre bei kleinen Spannungen zu untersuchen. Der Arbeitspunkt wird jeweils durch unterschiedliche Gitterwiderstände festgelegt. Die negative Gittervorspannung entsteht dabei durch den Gitter-Anlaufstrom.

Für vergleichende Messungen an unterschiedlichen Röhren wurde die folgende Schaltung gewählt. Alle Röhren sollen bei einer Betriebsspannung von 12 V und mit einem Anodenwiderstand von 1 k Ω getestet werden. Der Gitterwiderstand wird in weiten Grenzen variiert, um unterschiedliche Gittervorspannungen und Arbeitspunkte zu erreichen. Die Messung des Spannungsabfalls am Anodenwiderstand liefert den Anodenstrom im jeweiligen Arbeitspunkt.



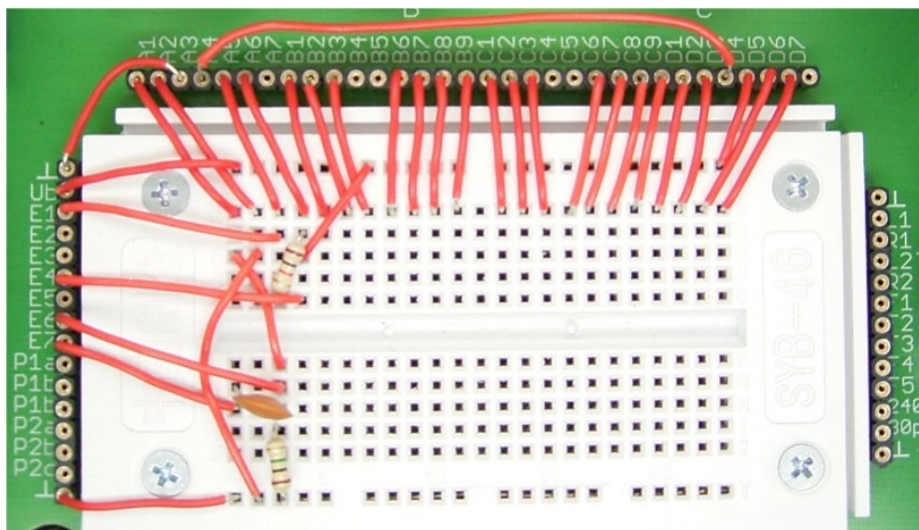
Messung an einer Triode



Die Testschaltung für eine Pentode

Will man zusätzlich auch die Steilheit der Röhre im jeweiligen Arbeitspunkt messen, benötigt man einen Tongenerator und ein Oszilloskop. Die Schaltung wird dann mit einem 10-kHz-Signal mit 10 mV angesteuert. Am Oszilloskop misst man die Ausgangsspannung. Aus der Verstärkung kann dann die Steilheit am jeweiligen Arbeitspunkt bestimmt werden. Die Spannungsverstärkung 1 bedeutet wegen des Anodenwiderstands von 1 kΩ eine Steilheit von 1 mA/V.

Diese Schaltung benötigt mehrere Messpunkte und Anschlüsse für einen Tongenerator und ein Oszilloskop. Hier bewährt es sich, dass das Experimentiersystem über die seitlichen Anschlüsse E1 bis E7 verfügt, die man mit kurzen Drähten anschließen kann. Die eigentliche Schaltung benötigt nur zwei Widerstände und einen Kondensator. Das folgende Bild zeigt den Aufbau für die linke EF95. Die Gitterspannung kann zwischen Masse und der Messbuchse E6 gemessen werden. Zwischen E1 und E4 kann man den Spannungsabfall am Anodenwiderstand messen. Eine Eingangs-Signalspannung kann an E7 angelegt werden.



Verdrahtung des Messaufbaus

Die Messungen werden mit verschiedenen Gitterwiderständen durchgeführt. Das Foto zeigt die Schaltung mit einem Gitterwiderstand von 1 MΩ. Alternativ könnte man den Widerstand auf dem Steckfeld entfernen und extern zwischen Masse und E6 eine Widerstandsdekade anschließen.

8.3 Daten der EF95

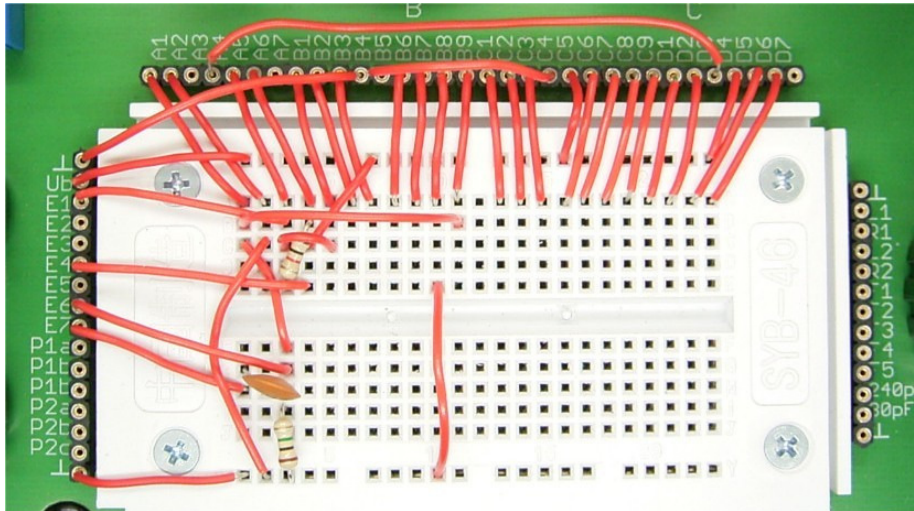
Die folgende Tabelle zeigt die Ergebnisse für die Röhre EF95. Die Steilheit wurde mit dem Oszilloskop bestimmt.

| EF95 | R_G | U_G | I_A | S |
|-----------|--------|---------|---------|----------|
| $U_B=12V$ | 0 | 0 | 0,24 mA | |
| | 1 kΩ | -40 mV | 0,20 mA | 1,0 mA/V |
| | 10 kΩ | -190 mV | 0,09 mA | 0,7 mA/V |
| | 100 kΩ | -380 mV | 0,03 mA | 0,3 mA/V |
| | 1 MΩ | -590 mV | 0,01 mA | 0,1 mA/V |

Die Messergebnisse zeigen, dass die Röhre an großen Gitterwiderständen eine hohe negative Gittervorspannung aufbaut und dann nur kleine Anodenströme erreicht. In einigen Anwendungen kann es daher notwendig werden, den Gitterwiderstand nicht nach Masse, sondern an die positive Betriebsspannung zu legen.

8.4 Daten der Triode in der ECF80

Da die EF95 bereits erfolgreich durchgemessen wurde, kann mit relativ wenig Aufwand die Messschaltung für die ECF80 erneut verwendet werden. Zuerst soll die Triode untersucht werden. Man verbindet Gitter 1 und Anode beider Röhren. Die Heizung der EF95 wird abgeschaltet, die der ECF80 eingeschaltet. Obwohl die erste Röhre weiter in der Schaltung liegt, arbeitet nun nur die Triode.



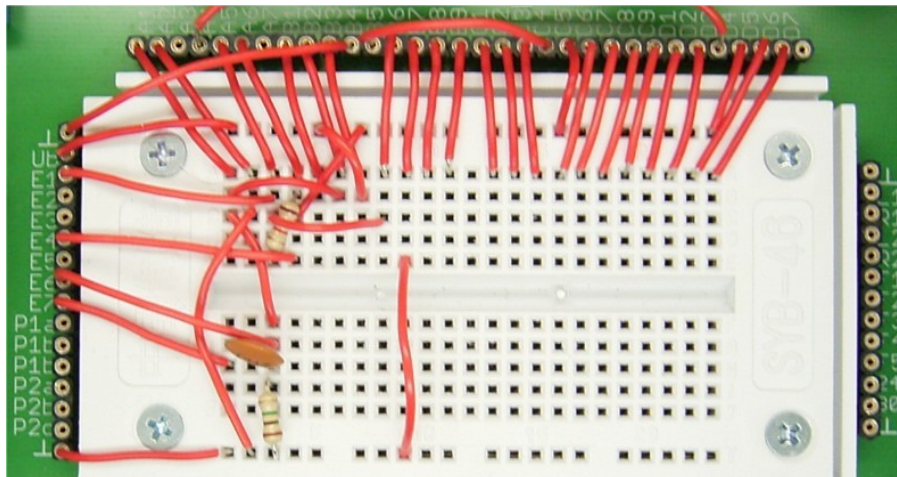
Messungen an der Triode einer ECF80

Die folgende Tabelle zeigt die Messwerte bei einer Betriebsspannung von 12 V. Die Röhre erreicht bei dieser kleinen Spannung erstaunlich viel Anodenstrom und Steilheit. Deshalb eignet sie sich z.B. für NF-Endstufen und auch zum Treiben niederohmiger Kopfhörer.

| ECF80, Triode | R_G | U_G | I_A | S |
|---------------|----------------|---------|---------|----------|
| $U_B=12V$ | 0 k Ω | 0 | 1,68 mA | |
| | 1 k Ω | - 48 mV | 1,56 mA | 2,5 mA/V |
| | 10 k Ω | -175 mV | 1,23 mA | 2,4 mA/V |
| | 100 k Ω | -350 mV | 0,84 mA | 2,0 mA/V |
| | 1 M Ω | -550 mV | 0,51 mA | 1,4 mA/V |

8.5 Daten der Pentode in der ECF80

Bei der Untersuchung der Pentode in der ECF80 darf nicht vergessen werden, das Gitter 2 an +12 V zu legen. Allgemein sperrt eine Pentode fast völlig, wenn keine Schirmgitterspannung anliegt.



Messung an der Pentode der ECF80

Die folgende Tabelle zeigt die Messwerte für das Pentodensystem der ECF80. Die Werte sind denen der EF95 sehr ähnlich.

| ECF80, Pentode | R_G | U_G | I_A | S |
|----------------|----------------|---------|---------|----------|
| $U_B=12V$ | 0 | 0 | 0,22 mA | |
| | 1 k Ω | - 35 mV | 0,19 mA | 1,0 mA/V |
| | 10 k Ω | -160 mV | 0,09 mA | 0,7 mA/V |
| | 100 k Ω | -330 mV | 0,03 mA | 0,3 mA/V |
| | 1 M Ω | -500 mV | 0,01 mA | 0,1 mA/V |

Die Daten einer Röhre sind stark von ihrer Vorgeschichte abhängig. Eine völlig neue Röhre zeigt oft nach einer gewissen Betriebsdauer einen größeren Strom. Einige Röhren werden deshalb im Werk einige Stunden lang geheizt und mit hohem Anodenstrom gealtert. Die ECF80 ist eine Röhre für die Unterhaltungselektronik, bei der die künstliche Alterung aus Kostengründen nicht durchgeführt wurde. Deshalb beobachtet man am Anfang einen steigenden Anodenstrom.

Eine künstliche Alterung kann selbst durchgeführt werden, wobei man darauf achten sollte, beide ECF80 gleichen Bedingungen auszusetzen. Eine mögliche Prozedur besteht darin, die Steuergitter der Pentode über Widerstände von 75 Ω an +12 V zu legen. Es fließt dann ein großer Gitter- und Kathodenstrom, der die Emission der Kathode verbessert. Nach jeweils einer Minute sollte der Gitterstrom abgeschaltet werden, um die Eigenschaften der Röhre neu zu bestimmen.

Eine schonendere Variante der Alterung verwendet einen Gitterwiderstand von 1 k Ω gegen +12 V. Die Röhre kann einige Stunden eingeschaltet bleiben, ohne Schaden zu nehmen. Zusätzlich kann man eine um 10% bis 20% überhöhte Heizspannung anlegen.

Anhang

Literatur

- [1] B. Kainka, Röhrenprojekte von 6 bis 60 V, Elektor 2003
- [2] O. Diciol, Röhren-NF-Verstärker Praktikum, Franzis 2003
- [3] J. Gittel, Jogis Röhrenbude, Franzis 2004
- [4] G. Haas, High-End mit Röhren, Elektor 2005
- [5] W. Frohn, Audio-Röhrenverstärker von 0,3 bis 10 Watt, Franzis 2005

© 2005

AK MODUL-BUS Computer GmbH

Münsterstr. 45

48477 Hörstel-Riesenbeck

Telefon 05454-9343636

Fax 05454-9343637

E-Mail info@ak-modul-bus.de

Internet www.ak-modul-bus.de

Siehe auch:

Der Elektronik-Experimentier-Server

www.elexs.de